

Информация предоставлена "**ИК "Гефест"**

<https://ik-gefest.ru>

ГОСТ 22756-77\*  
(СТ СЭВ 3150-81,  
СТ СЭВ 4446-83,  
СТ СЭВ 5018-85)  
(МЭК 722-86)  
(Измененная редакция, Изм. N 4)

Группа Е69

## ГОСУДАРСТВЕННЫЙ СТАНДАРТ СОЮЗА ССР

### ТРАНСФОРМАТОРЫ (СИЛОВЫЕ И НАПРЯЖЕНИЯ) И РЕАКТОРЫ

### МЕТОДЫ ИСПЫТАНИЯ ЭЛЕКТРИЧЕСКОЙ ПРОЧНОСТИ ИЗОЛЯЦИИ

### POWER AND VOLTAGE TRANSFORMERS AND REACTORS. TEST METHODS OF ELECTRIC INSULATION STRENGTH

Дата введения 1979-01-01

УТВЕРЖДЕН И ВВЕДЕН В ДЕЙСТВИЕ постановлением Государственного комитета стандартов Совета Министров СССР от 31 октября 1977 г. N 2542

\* ПЕРЕИЗДАНИЕ (май 1986 г.) с Изменениями N 1, 2, 3, утвержденными в марте 1982 г., октябре 1984 г., марте 1986 г., Пост. N 765 от 27.03.86 (ИУС 6-82, 2-85, 6-86)

ВНЕСЕНА поправка\*, опубликованная в ИУС N 8, 1987 год

\* См. ярлык "Примечания".

Поправка внесена изготовителем базы данных

ВНЕСЕНО [Изменение N 4](#), утвержденное и введенное в действие постановлением Государственного комитета СССР по управлению качеством продукции и стандартам от 23.10.89 N 3151 с 01.07.1990

Изменение внесено изготовителем базы данных по тексту ИУС N 1, 1990 год

Настоящий стандарт распространяется на силовые трансформаторы, электромагнитные трансформаторы напряжения, линейные регулировочные трансформаторы, токоограничивающие, шунтирующие, токоограничивающие заземляющие и дугогасящие реакторы климатических исполнений У, ХЛ, и Т, категорий размещения 1, 2, 3 и 4 по [ГОСТ 15150-69](#), предназначенные для работы в установках трехфазного переменного тока частоты 50 Гц классов напряжения от 3 кВ и выше.

Стандарт не распространяется на емкостные трансформаторы напряжения, элегазовые трансформаторы, трансформаторы и реакторы, работающие в испытательных, медицинских, рентгеновских, радиотехнических, взрывоопасных, автономных подвижных и других специальных установках, вентильные обмотки преобразовательных трансформаторов и реакторы для них, детали трансформаторов (например устройства переключения ответвлений обмоток и связанные с ними устройства, в том числе переключатели, которые не входят в комплект трансформаторов).

Стандарт устанавливает методы испытаний электрической прочности изоляции напряжениями грозовых и коммутационных импульсов, кратковременным и длительным напряжением промышленной частоты на соответствие

требованиям [ГОСТ 1516.1-76](#) и [ГОСТ 20690-75](#).

Стандарт не устанавливает методов испытаний электрической прочности изоляции сухих трансформаторов, подвергающейся вредному действию газов, испарений и химических отложений.

Стандарт полностью соответствует СТ СЭВ 3150-81, СТ СЭВ 4446-83 и СТ СЭВ 5018-85 (см. справочное приложение 3).

Стандарт полностью соответствует международному стандарту МЭК 60-2-73, в стандарт введен международный стандарт МЭК 722-86\*.

\* Доступ к международным и зарубежным документам, упомянутым в тексте, можно получить, обратившись в [Службу поддержки пользователей](#). - Примечание изготовителя базы данных.

(Измененная редакция, Изм. N 2, 3, 4).

## 1. ПОДГОТОВКА К ИСПЫТАНИЯМ

1.1. Технологическая обработка активной части трансформаторов и реакторов перед испытаниями грозовыми и коммутационными импульсами

1.1.1. Испытания грозовыми и коммутационными импульсами внутренней изоляции трансформаторов и реакторов должны проводиться после того, как она была подвергнута технологической обработке, применяемой предприятием-изготовителем для трансформатора (или реактора) данного типа.

Трансформатор (или реактор), заливаемый без вакуума, смонтированный для испытания грозовым импульсом и залитый маслом, должен быть подвергнут откачке при остаточном давлении  $(5,3 \pm 0,3) \cdot 10^4$  Па в течение 8-12 ч. Если принятый технологический процесс и инструкция по монтажу на месте эксплуатации для данного типа трансформатора (или реактора) предусматривают более полное удаление воздуха (более глубокий вакуум, большее время откачки, заливку маслом под вакуумом), то предварительная технологическая обработка производится в соответствии с инструкцией по монтажу.

(Измененная редакция, Изм. N 3).

1.1.2. Испытание грозовыми и коммутационными импульсами внутренней изоляции проводится без специального нагрева масла.

1.2. Технологическая обработка изоляции активной части трансформаторов и реакторов при испытаниях напряжением промышленной частоты (одноминутным и длительным)

1.2.1. Перед испытанием изоляции активная часть трансформаторов и реакторов должна быть подвергнута термовакуумной обработке и залита маслом или негорючим жидким диэлектриком по технологии, применяемой предприятием-изготовителем для трансформаторов или реакторов данного типа.

Таблица 1

Класс напряжения трансформаторов и реакторов, кВ	Температура верхних слоев масла или негорючего жидкого диэлектрика, °С, при испытаниях изоляции	
	типовых	приемо-сдаточных
От 3 до 10 включ.	Без специального нагрева	Без специального нагрева
35	60-75	То же

От 110 и выше	60-75	Без специального нагрева для трансформаторов, заливаемых под вакуумом: 55-75 для трансформаторов, заливаемых без вакуумировки
---------------	-------	---

1.2.2. При проведении испытаний напряжением промышленной частоты изоляции масляных или заполненных негорючим жидким диэлектриком силовых трансформаторов и реакторов (кроме дугогасящих реакторов) температура масла или негорючего жидкого диэлектрика должна соответствовать указанной в табл. 1.

1.2.3. Испытания изоляции масляных трансформаторов напряжения и дугогасящих реакторов проводят без специального нагрева масла.

1.2.4. Типовые испытания изоляции силовых сухих трансформаторов напряжением, приложенным от постороннего источника, должны проводиться непосредственно после нагревания обмоток до установившейся температуры при номинальном токе.

Рекомендуется проводить указанные типовые испытания при температуре окружающего воздуха в пределах 15-25° С.

При проведении приемо-сдаточных испытаний сухих силовых трансформаторов их температура должна быть равна температуре окружающего воздуха в пределах 10-40° С.

1.2.5. При испытании изоляции сухих трансформаторов напряжения, трансформаторов напряжения с литой изоляцией и бетонных реакторов их температура должна быть равна температуре окружающего воздуха в пределах 10-40° С.

### 1.3. Схемы испытаний грозowymi импульсами

1.3.1. Схема испытаний должна обеспечивать образование на испытуемом выводе объекта импульса требуемой формы и максимального значения.

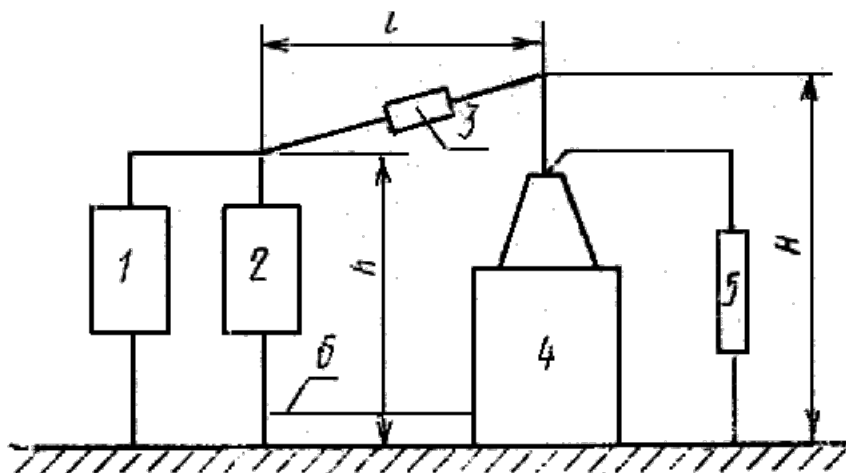
Схема испытаний приведена на черт. 1.

Сведения об элементах испытательной схемы, обуславливающих форму полного грозового импульса, приведены в справочном приложении 4. Рекомендации относительно цепи среза импульса и заземлений даны в справочном приложении 5.

Демпфирующее сопротивление между испытываемым объектом и срезающим устройством включается только в том случае, если значение  $K_0$  превышает значения, указанные в п.2.2.1.

Осциллографирование формы и максимального значения импульса производится с делителя напряжения 5.

Емкость делителя должна быть не более 0,5 емкости объекта, но не более 500 пкФ.



1 - генератор импульсных напряжений; 2 - срезающий разрядник;  
3 - демпфирующее сопротивление; 4 - испытываемый объект;  
5 - измерительное устройство (делитель напряжения); 6 - провод,  
соединяющий заземленный бак с заземлением срезающего разрядника

Черт.1

(Измененная редакция, Изм. N 3).

1.3.2. Размеры петли  $l, h, H$  должны соответствовать табл. 2.

Таблица 2

Класс напряжения объекта испытания, кВ	Размеры петли среза, м		
	$l$	$h$	$H$
От 3 до 15 включ.	От 3 до 5	От 1,5 до 2,5*	Высота до верхней точки ввода плюс 0,5 м, но не менее $h$
20 и 35	" 3 " 10	" 2,5 " 4,0	без учета сноски
110	От 5 до 15	От 4,5 до 7,0*	Высота до верхней точки ввода, но не
150 и 220	" 10 " 30	" 6,0 " 9,0	менее $h$ без учета сноски
330 и выше	" 15 " 40	" 7,5 " 12,0	

\* Размер допускается больше указанного, но не более 4 м (классы напряжения от 3 до 15 кВ включительно) или не более 12 м (классы напряжения от 110 до 220 кВ включительно), если это увеличение обусловлено высотой срезающего разрядника, применяемого в данной испытательной установке при испытании объектов более высоких классов напряжений.

1.3.3. При отсутствии технической возможности выдержать размеры петли среза, указанные в табл. 2, допускается проводить испытание при расстоянии  $l$  (от испытываемого объекта до срезающего устройства), отличающемся от приведенных в табл. 2, если измерениями при низком напряжении грозовыми импульсами показано, что это не приводит к существенному снижению значения длительности импульсных напряжений на наиболее нагруженных участках внутренней изоляции испытываемого объекта.

#### 1.3.4. (Исключен, Изм. N 3).

1.3.5. При испытании полным грозовым импульсом обмоток низшего напряжения силовых трансформаторов, имеющих малую индуктивность, допускается заземление неиспытываемых вводов данной обмотки через резистор с активным сопротивлением, если при глухом заземлении этих вводов длительность полного импульса была бы менее 15 мкс. Напряжение на заземленных через резистор вводах не должно превышать испытательного напряжения обмотки при полном импульсе. При этом не требуется измерений напряжений на элементах испытываемой изоляции при низком импульсном напряжении.

1.3.6. При испытании обмоток трансформаторов и реакторов, неиспытываемые вводы, нормально электрически соединенные с испытываемой обмоткой, а также вводы обмоток, не связанные электрически с испытываемой обмоткой, должны быть заземлены глухо или через измерительный элемент, напряжение на котором не должно превышать 1% нормированного испытательного напряжения для обмоток классов напряжения 220 кВ и выше и 2% - для обмоток остальных классов.

Допускается заземление выводов неиспытываемой обмотки через активные сопротивления, значения которых подобраны так, чтобы напряжение относительно земли заземленного вывода не превышало 75% его испытательного напряжения при условии, что это не приведет к проявлению нелинейности сердечника, затрудняющего оценку результатов испытания.

Допускается также заземление неиспытываемых линейных выводов и вывода нейтрали испытываемой обмотки через активное сопротивление, значение которого не превышает 400 Ом и подобрано так, чтобы напряжение относительно земли не превышало 75% испытательного напряжения для этих выводов.

1.3.7. Испытание трансформатора с коэффициентом трансформации, регулируемым в пределах  $\pm 5\%$ , производится на номинальном ответвлении.

Если пределы регулирования больше  $\pm 5\%$ , рекомендуется проводить испытание для трех положений переключателя ответвлений: номинального и двух крайних, разных для каждой фазы трехфазного трансформатора или для однофазных единиц, которые будут образовывать трехфазную группу.

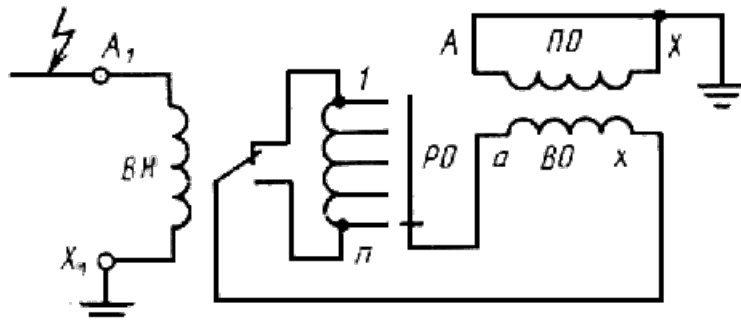
Однофазные трансформаторы, не предназначенные для работы в трехфазной группе, диапазон регулирования которых больше  $\pm 5\%$ , рекомендуется подвергать испытанию при положении переключателя, соответствующем минимальному числу витков. Требования к выбору ответвления для испытания относятся также к реакторам. Однако, если измерениями при низком напряжении или расчетом показано, что при другом соединении регулировочных ответвлений возникают более сильные импульсные воздействия в обмотках, то испытание должно быть проведено при этом соединении.

#### 1.3.6, 1.3.7. (Измененная редакция, Изм. N 3).

1.3.8. Испытания регулировочных обмоток и обмоток возбуждения линейных регулировочных автотрансформаторов производятся полным грозовым импульсом, схемы испытаний линейных регулировочных автотрансформаторов должны соответствовать черт.2-5.

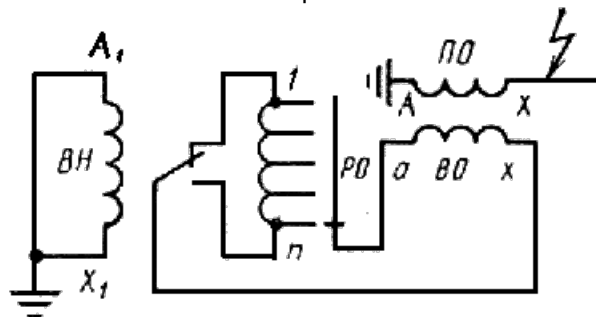
Последовательные обмотки испытываются приложением напряжения к каждому из вводов при заземлении неиспытываемых вводов.

Если концы регулировочной обмотки и обмотки возбуждения не выведены, то изоляция этих обмоток испытывается одновременно с испытанием изоляции обмотки высшего напряжения и последовательной обмотки. Положение переключающего устройства в этом случае должно быть выбрано таким, чтобы перенапряжения в регулировочной обмотке и обмотке возбуждения имели наибольшее значение.

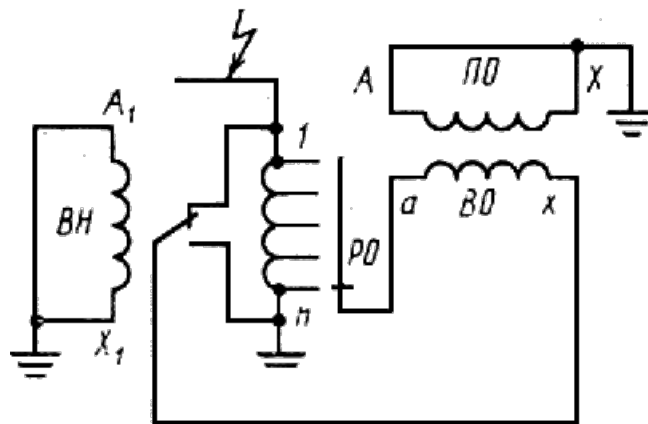


ПО - последовательная обмотка; ВО - обмотка возбуждения; РО - регулировочная обмотка

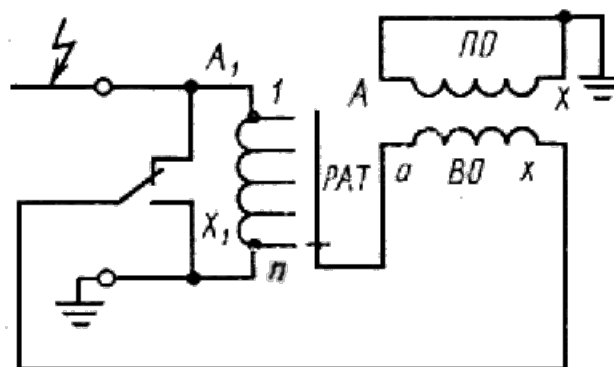
Черт.2



Черт.3



Черт.4



## РАТ - регулировочный трансформатор

### Черт.5

Если имеются выводы начала и конца регулировочной обмотки и обмотки возбуждения, то эти обмотки должны быть испытаны при воздействии напряжений полного грозового импульса на их выводы (черт.4). Если один из концов при работе глухо заземляется, то испытание со стороны этого конца проводить не следует.

Если к выводам регулировочной обмотки и обмотки возбуждения подключены защитные разрядники, то при испытании они должны быть отключены.

1.3.9. Испытание внутренней изоляции каскадных трансформаторов напряжения с фарфоровым кожухом допускается проводить по элементам, если при испытании в собранном виде трудно обеспечить надежное обнаружение повреждений.

При этом максимальное значение нормированного испытательного напряжения для отдельного элемента должно соответствовать результатам измерения распределения напряжения по элементам каскада.

### 1.4. Схемы испытаний коммутационным импульсом

1.4.1. Испытание изоляции обмоток силовых трансформаторов проводится возбуждением испытательного напряжения в испытываемой обмотке приложением коммутационного импульса к обмотке низшего напряжения. Допускается приложение коммутационного импульса к обмотке высшего или среднего напряжения.

1.4.2. Испытание однофазных силовых трансформаторов производится по схеме черт.6.

1.4.3. Испытание изоляции трехфазных силовых трансформаторов с неразветвленной магнитной системой производится пофазно по схемам черт.7, 10.

1.4.4. Испытание изоляции трехфазных силовых трансформаторов с разветвленной магнитной системой производится пофазно по схеме черт.8.

1.4.5. Допускается испытание одновременно двух фаз трехфазных силовых трансформаторов по схеме черт.9.

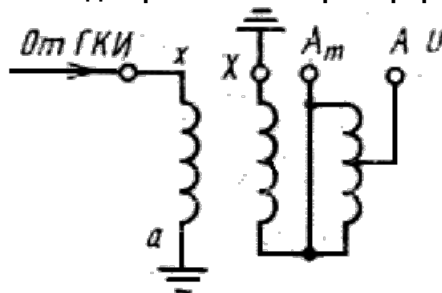
1.4.6. Нейтраль испытываемого трансформатора должна быть заземлена глухо или через измерительный элемент, напряжение на котором не должно превышать 1% испытательного напряжения.

Примечание. Для трансформаторов с полной изоляцией нейтрали допускается применять схемы испытания без заземления нейтрального вывода.

(Измененная редакция, Изм. N 1).

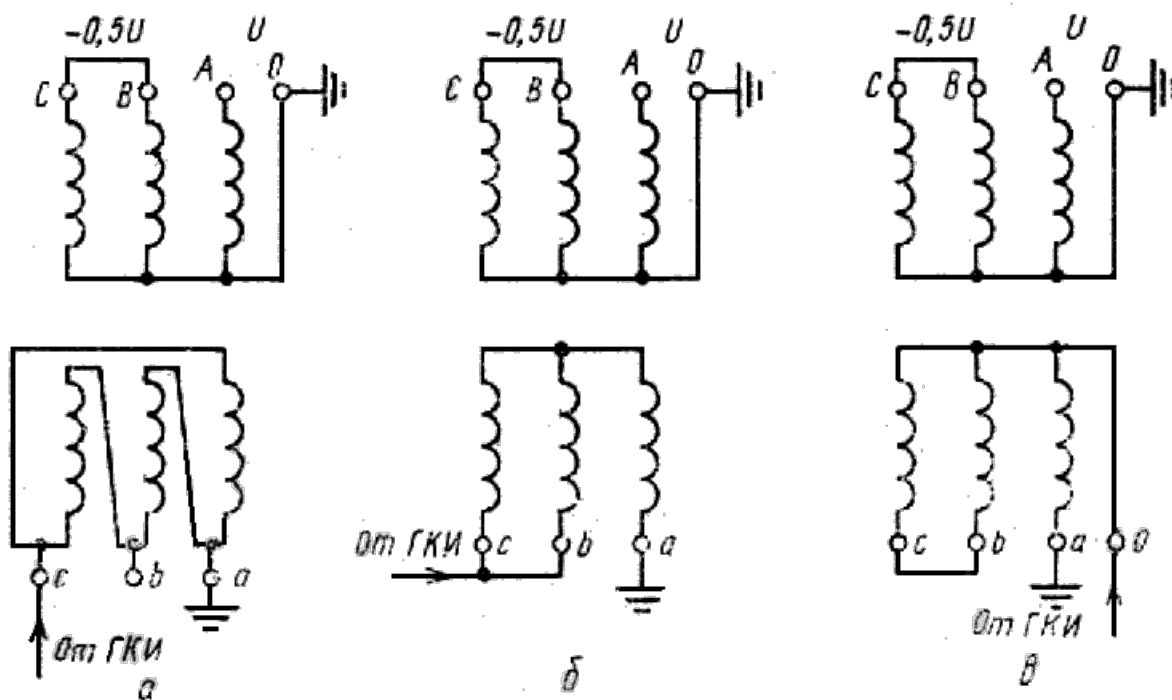
1.4.7. Неиспользуемые обмотки испытываемой фазы должны быть заземлены в одной точке, но не должны закорачиваться.

### Испытание однофазного автотрансформатора



ГКИ - генератор коммутационных импульсов

Черт.6  
Пофазное испытание трехфазного трансформатора



Черт.7

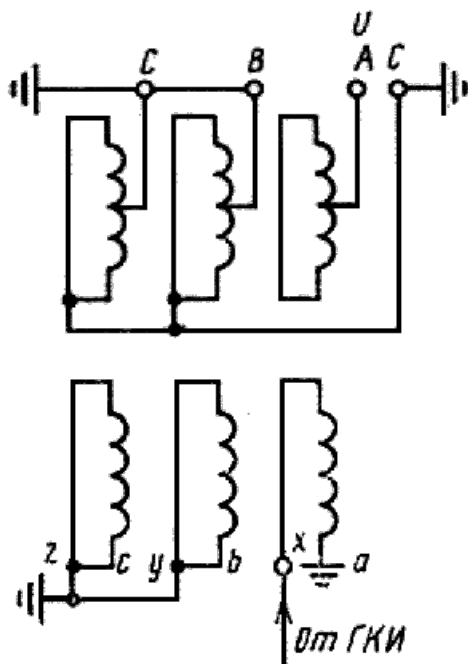
1.4.8. При испытании внутренней изоляции трехфазных силовых трансформаторов допускается усиление внешней изоляции, например, за счет экранирования потенциальных частей вводов на время испытаний.

1.4.9. Изоляция реакторов испытывается приложением коммутационного импульса между линейным вводом и нейтралью. Нейтраль реактора заземляется глухо или через измерительный элемент.

1.4.10. Изоляция трансформаторов напряжения испытывается приложением коммутационного импульса на линейный вывод от внешнего источника, при этом нейтраль заземляется глухо или через измерительный элемент, а неиспытываемые обмотки заземляются одним выводом.

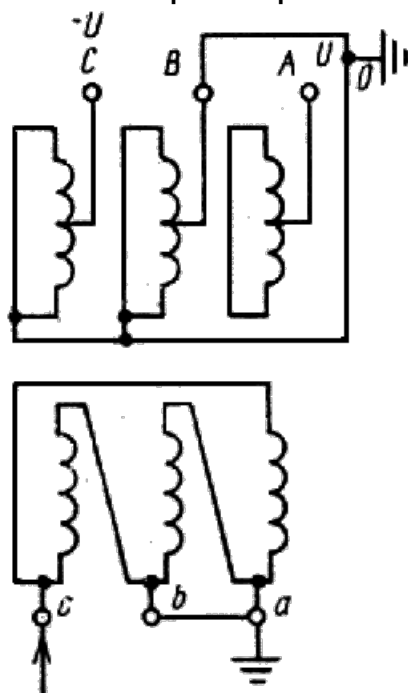
**Пофазное испытание трансформатора с пятистержневым магнитопроводом и замкнутой в треугольник обмоткой НН**





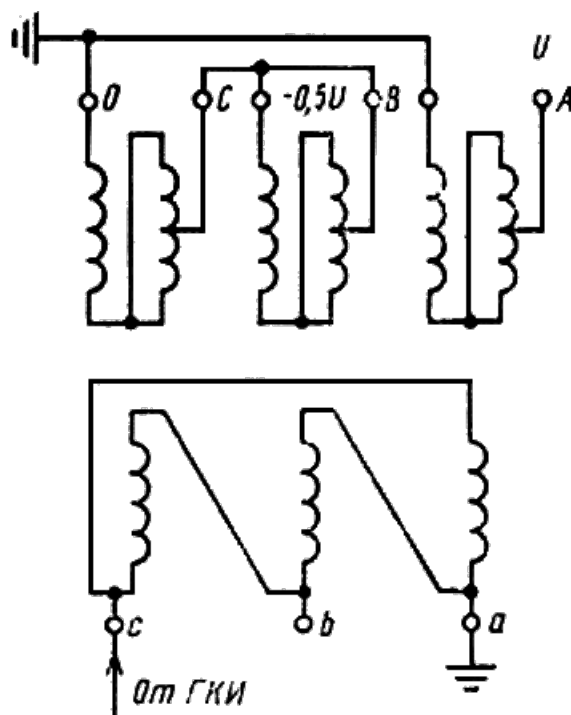
Черт.8

Одновременное испытание крайних фаз А и С трансформатора



Черт.9

Пофазное испытание трехобмоточного автотрансформатора



Черт.10

1.4.11. Для исключения помех от короны при измерении частичных разрядов на вводы испытываемого трансформатора (реактора) необходимо устанавливать электростатические экраны. Выбор экранов - по [ГОСТ 21023-75](#).

#### 1.5. Схемы испытаний напряжением промышленной частоты

1.5.1. При испытании изоляции трансформаторов напряжением, приложенным от внешнего источника, испытательное (одноминутное) напряжение (50 Гц) должно быть приложено между замкнутой накоротко испытываемой обмоткой и заземленной магнитной системой трансформатора, с которой должны быть соединены замкнутые накоротко остальные неиспытываемые обмотки, электрически не связанные с испытываемой. При испытании трансформаторов, активная часть которых находится в металлическом баке (защитном кожухе), последний должен быть также заземлен.

1.5.2. При испытании напряжением, приложенным от внешнего источника, действующее значение установившегося тока короткого замыкания на стороне высшего напряжения испытательной установки при напряжении испытания должно соответствовать [ГОСТ 1516.2-76](#).

1.5.3. При испытании индуктированным напряжением обмоток трансформаторов (силовых и напряжения) с неполной изоляцией нейтрали схема испытания выбирается таким образом, чтобы испытать, по возможности одновременно, следующие промежутки:

между линейным концом высшего напряжения (ВН) и землей;

между линейным концом ВН и ближайшими к нему точками соседних обмоток низшего напряжения (НН) и среднего напряжения (СН), нормально электрически не соединенных с обмоткой ВН;

между линейным концом СН и землей - в случае автотрансформатора и трехобмоточного трансформатора с обмоткой СН класса 110 кВ и выше;

между линейными концами соседних фаз ВН, расположенных снаружи других обмоток.

1.5.4. Испытание напряжением, индуктированным полностью или частично в испытываемом трансформаторе, проводится при заземленной нейтрали обмотки ВН (см. черт.12) или при приложении к нейтрали подпорного напряжения от внешнего источника (черт.13, 15), или от одной из обмоток испытываемого трансформатора (черт.16). Магнитная система трансформатора, а также металлический бак (кожух), в котором находится активная часть, должны

быть заземлены.

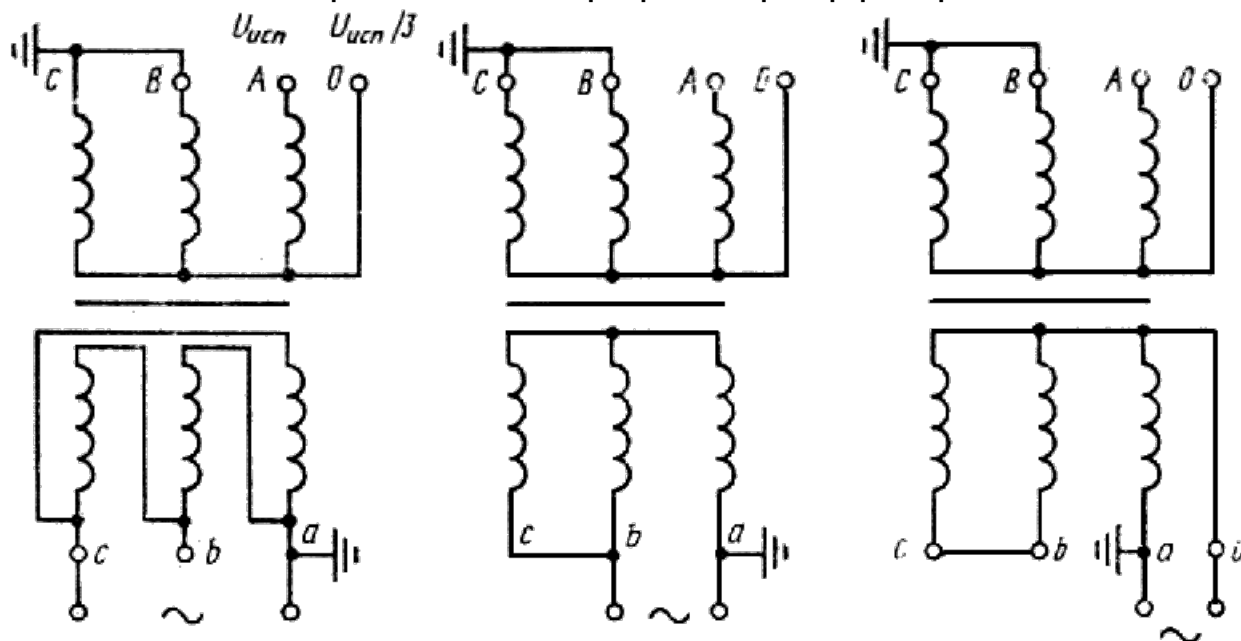
Испытание индуктированным напряжением изоляции трехфазных трансформаторов относительно земли допускается проводить отдельно для каждой из фаз при заземлении линейных концов (вводов) ВН испытываемых фаз (черт.11).

Пофазное испытание трехфазных автотрансформаторов допускается проводить при заземленных линейных вводах обмотки СН испытываемых фаз (черт.17).

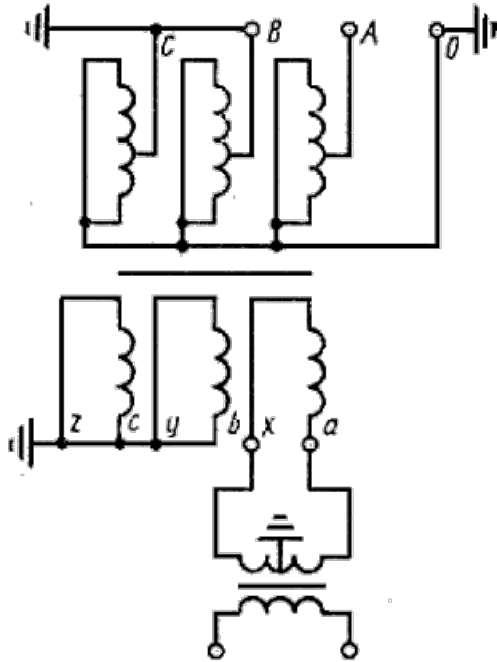
Схемы на черт.11, 12, 14 рекомендуются для двух или трехобмоточных трансформаторов без автотрансформаторной связи ВН-СН.

Схемы на черт.14, 15 пригодны также и для автотрансформаторов, схемы на черт.15, 17 - только для автотрансформаторов.

Пофазное испытание трехфазного трансформатора

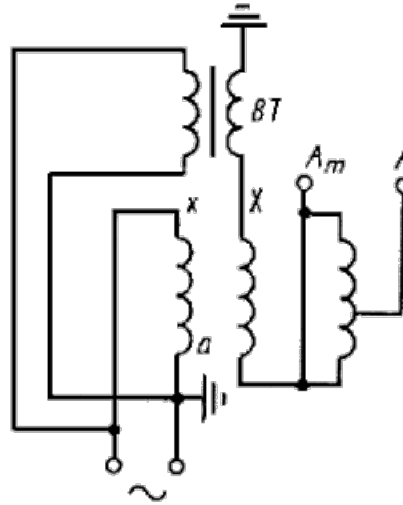


**Пофазное испытание трансформатора с  
пятистержневым магнитопроводом и незамкнутой  
в треугольник обмоткой низшего напряжения.  
Испытание остальных фаз аналогично**



Черт.12

**Черт.11  
Испытание однофазного  
автотрансформатора с подпорным  
напряжением в нейтрали**

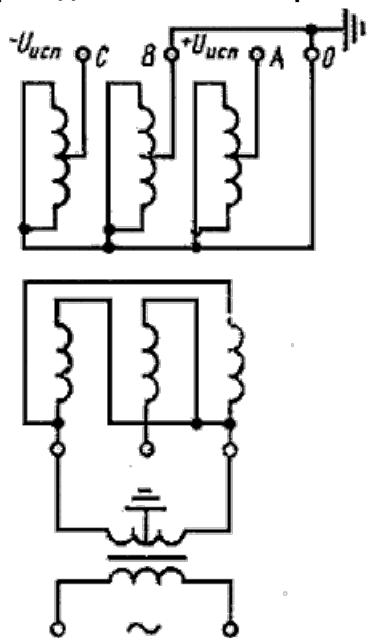


Черт.13



При испытании рекомендуется применять схемы с максимально возможной кратностью возбуждения, т. е. либо без подпорного напряжения в нейтрали, либо при минимально возможной величине этого напряжения. В последнем случае рекомендуется по мере возможности получать подпорное напряжение от одной из обмоток испытываемого трансформатора (схемы черт.11, 16, 17). Допускается применение и других схем, если это требуется по условиям испытаний.

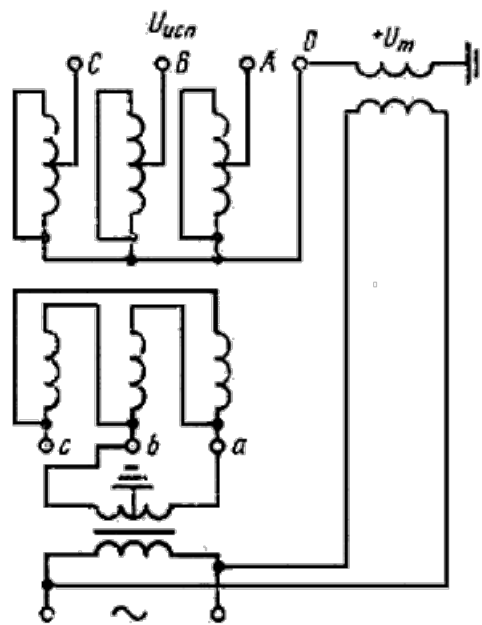
**Одновременное испытание крайних фаз А и С. Испытание средней фазы В проводится по схеме черт.15 и 16**



Черт.14

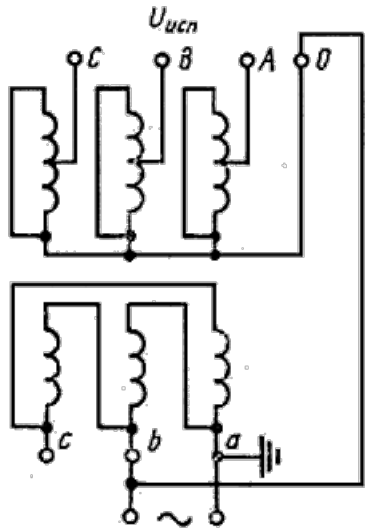
**Испытание фазы В с подпором от обмотки испытываемого трансформатора**

**Испытание фазы В с подпором в нейтрали**

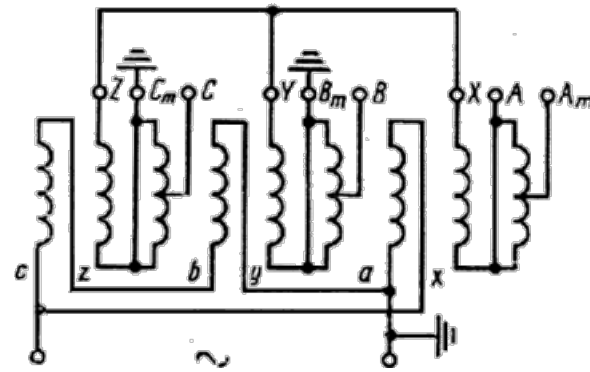


Черт.15

**Испытание фазы А трехобмоточного автотрансформатора. Испытание остальных фаз аналогично**



Черт.16



Черт.17

1.5.5. После пофазного испытания индуктированным напряжением трехфазных трансформаторов требуется дополнительное испытание междуфазной изоляции нормированным напряжением (например при трехфазном возбуждении), если при пофазном испытании расчетное испытательное напряжение между фазами будет менее нормированного значения.

1.5.6. При испытаниях на соответствие требованиям пп.1.5.3.-1.5.5 во избежание опасных для изоляции электростатических потенциалов на обмотках низших напряжений этим обмоткам должен быть сообщен потенциал земли.

Для этого заземляется средняя точка обмотки НН или средняя точка питающей обмотки промежуточного трансформатора (черт.12-15) или "искусственная средняя точка".

Однако, если линейный конец обмотки ВН испытываемого трансформатора расположен геометрически на ее конце, то заземляется конец обмотки НН, противоположный линейному концу ВН испытываемой фазы. При испытании автотрансформаторов заземляется конец обмотки НН, противоположный линейному концу СН испытываемой фазы (черт.13, 17).

Конец обмотки НН заземляется также в случае, если эта обмотка используется для создания подпорного напряжения в нейтрали ВН (черт.16).

1.5.7. При испытании на соответствие требованиям пп.1.5.3, 1.5.4 трансформаторов с расщепленными обмотками НН возбуждается одна из ее частей, остальным ее частям сообщается потенциал земли. При одинаковом номинальном напряжении частей ( $НН_1$  и  $НН_2$ ) обмоток обе части обмотки НН допускается соединять параллельно, при этом заземляется конец обмотки НН, противоположный линейному концу обмотки ВН испытываемой фазы.

1.5.8. Для трехобмоточных силовых трансформаторов без автотрансформаторной связи обмоток испытание изоляции между линейным концом обмотки ВН и ближайшими к нему точками соседней обмотки, расположенной на том же стержне магнитопровода трансформатора и нормально электрически не соединенной с обмоткой ВН, допускается проводить отдельно от испытания изоляции линейного конца ВН относительно земли.

1.5.9. Для защиты испытываемой изоляции от случайного чрезмерного повышения напряжения параллельно испытываемому объекту рекомендуется присоединять через резистор шаровой разрядник с пробивным напряжением, равным 115-120% нормированного. При испытаниях индуктированным напряжением с измерением интенсивности частичных разрядов защитный шаровой разрядник рекомендуется присоединять параллельно обмотке НН испытываемого трансформатора или не присоединять вообще.

1.5.10. При типовом испытании индуктированным напряжением изоляции обмотки ВН каскадного трансформатора напряжение питания каскада должно подводиться со стороны ВН.



## 1.6. Выбор схем обнаружения повреждений

1.6.1. Выбор схем обнаружения повреждений (табл.3) производят в зависимости от конструкции испытываемого объекта и вида воздействия (полный грозовой импульс, срезанный грозовой импульс).

Таблица 3

Число фаз	Нейтраль испытываемой обмотки	Схема обнаружения повреждений	
		Полный импульс	Срезанный импульс
1	Доступна	Черт.18а	Черт.18а, б
3	То же	Черт.18в	Черт.18в, г
3	Недоступна	Черт.19а	Черт.19а, б
1	Испытание нейтрали	Черт.20а	Черт.20а, б
3	То же	Черт.20в	Черт.20в, г

1.6.2. Для трансформаторов, имеющих параллельно включенные обмотки, разнесенные на разные стержни трансформатора, может оказаться целесообразным применением балансных схем обнаружения повреждений (черт.21).

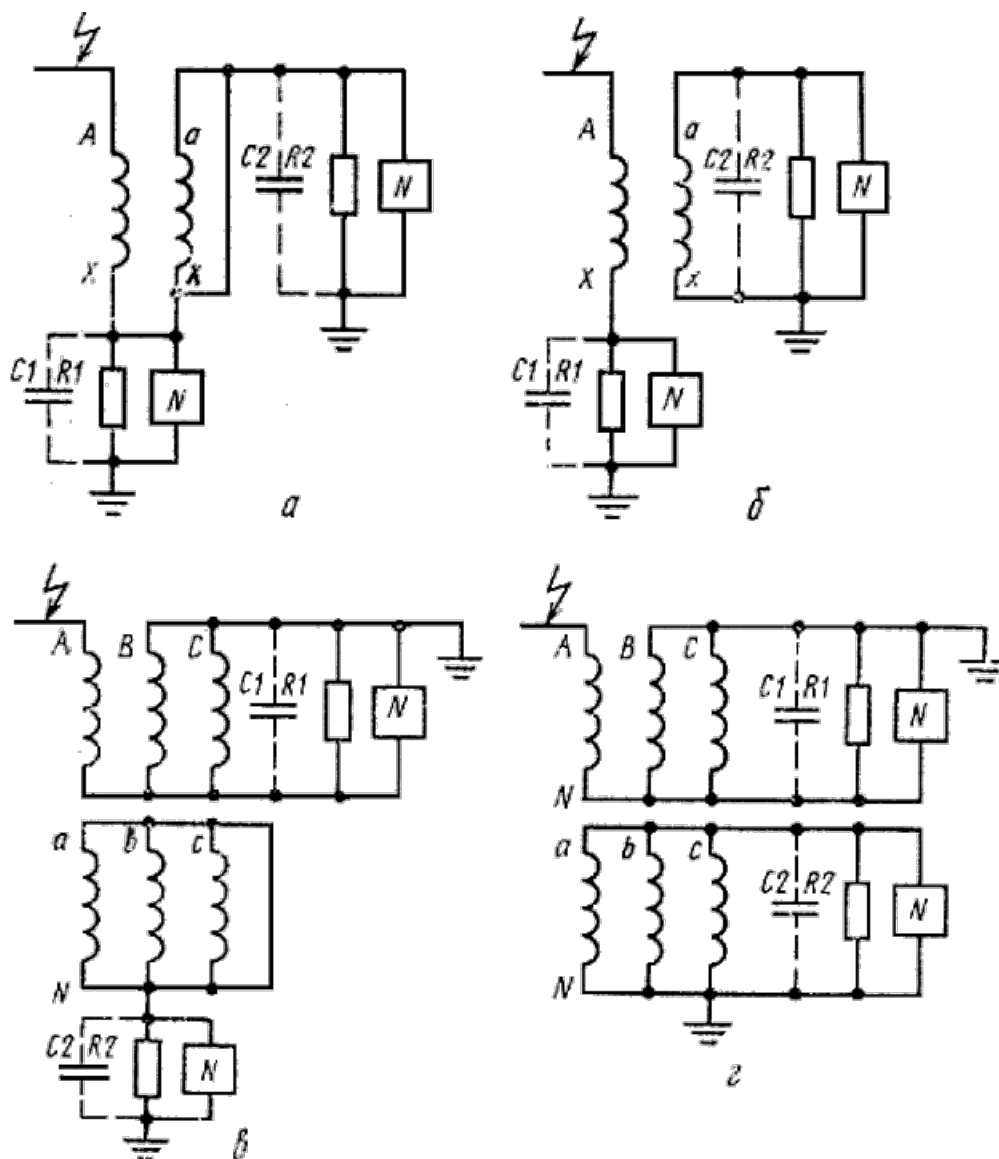
1.6.3. Для трансформаторов с переплетенными обмотками схемы черт.18-20 могут оказаться неэффективными. Значительное увеличение чувствительности схем может быть получено при использовании в качестве измерительного элемента параллельного  $LC$ -контура.

Контур  $LC$  подключается вместо резистора  $R_2$  в схемах а, б черт.18; схеме а черт.19; схемах а, в черт.20 и вместо резистора  $R_1$  в остальных схемах - черт.18-20.

Параметры контура могут быть определены экспериментальным путем при проверке схем обнаружения повреждений. Ориентировочно резонансная частота контура находится в пределах 10 кГц-2 МГц.

Применение  $LC$ - контура в качестве измерительного элемента допускается только в том случае, если схемы черт.18-20 не обеспечивают необходимой чувствительности.

1.6.4. При выборе схем обнаружения повреждений для линейных регулировочных трансформаторов необходимо учитывать, что одновременно могут испытываться обмотки, расположенные на разных стержнях.



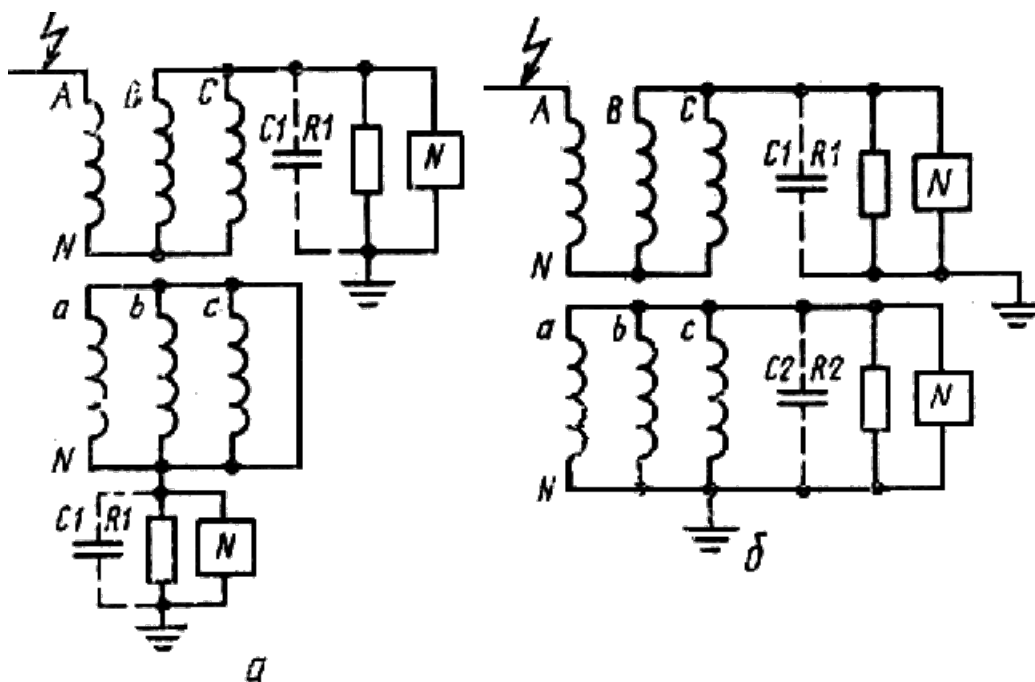
Черт.18

Электромагнитная и электростатическая связь между этими обмотками очень мала, поэтому необходимо снимать несколько осциллограмм, чтобы обеспечить надежную регистрацию повреждений во всех обмотках, испытываемых

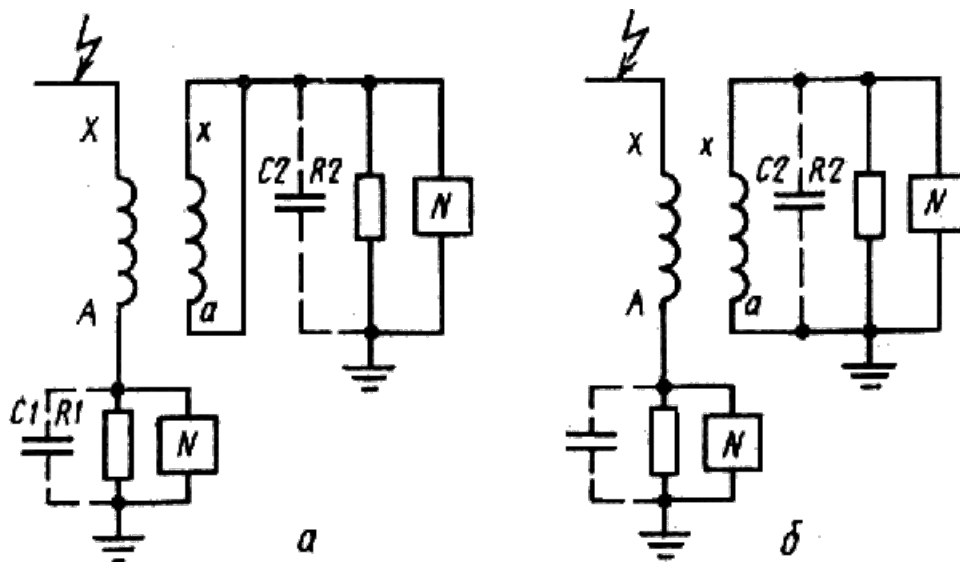
одновременно.

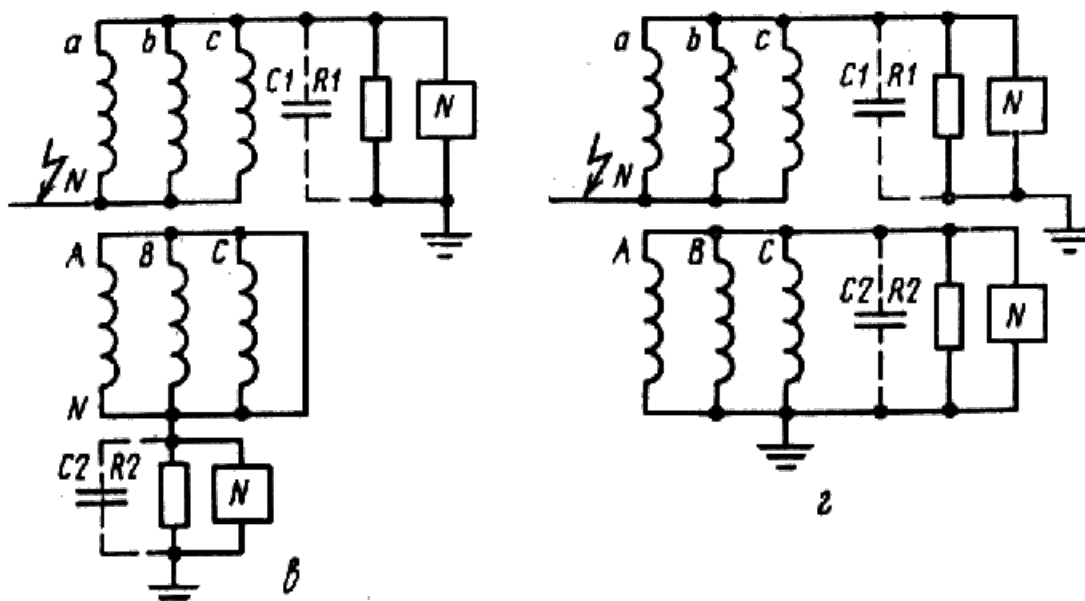
Для определения повреждений изоляции при испытаниях может быть применена одна из схем обнаружения повреждений черт.22-26 или их комбинация.

1.6.5. В качестве измерительного элемента в схемах черт.18-26 рекомендуется использовать резистор. Выбор резистора производится при проверке схем обнаружения повреждений согласно п.1.6.6. Величина резистора должна быть выбрана такой, чтобы удовлетворялись требования п.1.3.6.



Черт.19





Черт.20

Если на осциллограмме имеются нежелательные высокочастотные составляющие, то параллельно резистору подключается конденсатор. Емкость конденсатора подбирается при проверке схем обнаружения повреждений по п.1.6.6. Допускается, кроме указанных схем обнаружения повреждения черт.18-26, применять другие схемы, если проверка согласно п.1.6.6. показывает их эффективность.

1.6.6. Каждая выбранная схема обнаружения повреждений должна быть проверена, если нет опыта применения ее на объектах аналогичной конструкции.

Проверка схемы обнаружения повреждений производится на активной части трансформатора или реактора при напряжении, безопасном для изоляции активной части трансформатора или реактора в воздухе, но не превышающем 20 кВ.

Источником импульсного напряжения может быть импульсный генератор повторяющихся импульсов, частота повторений которых должна быть такой, чтобы переходные процессы в обмотке, вызванные предыдущим импульсом, заканчивались до прихода последующего импульса.

Проверку схем обнаружения повреждений рекомендуется производить при полностью собранной измерительной схеме, которая должна соответствовать выбранной схеме испытаний грозowymi импульсами.

Для получения осциллограмм напряжение на пластины явления осциллографа подается коаксиальным кабелем с измерительного элемента, место подключения к обмотке которого зависит от выбранной схемы обнаружения повреждений.

Имитация пробоя на одном из участков изоляции обмотки производится подсоединением к этому участку шарового или газонаполненного разрядника.

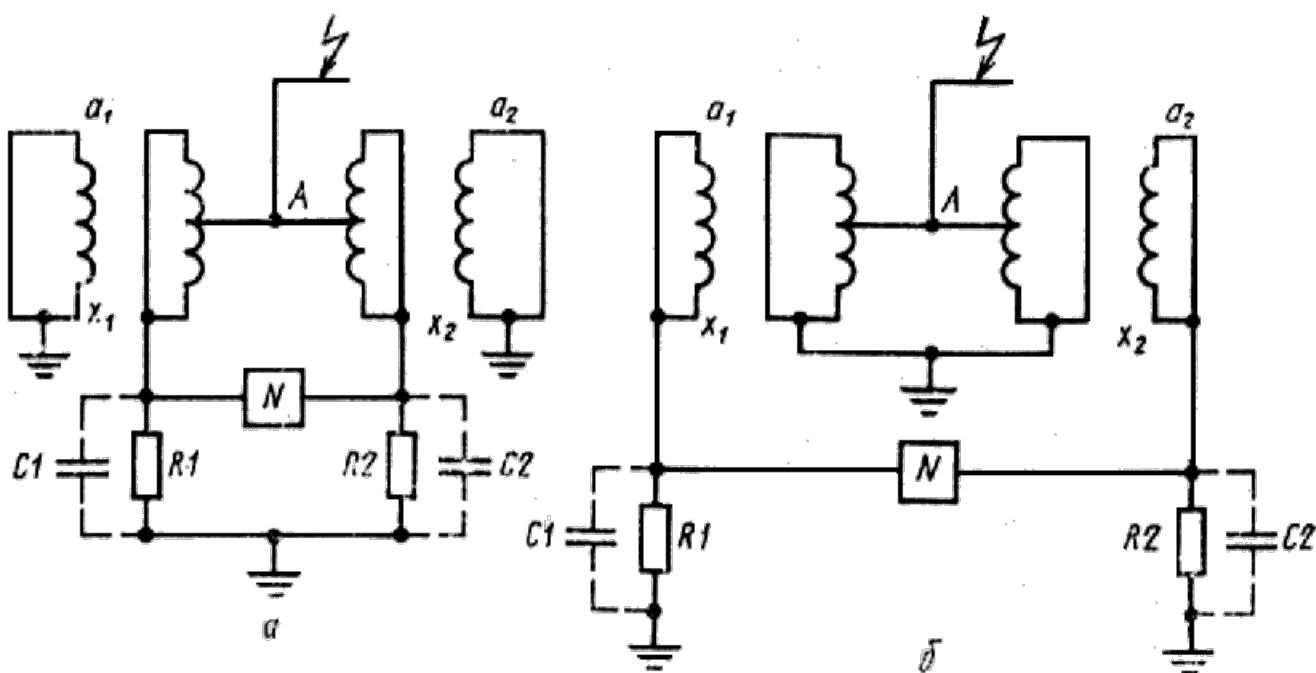
Допускается имитация пробоя закорачиванием данного участка. Однако такая имитация пробоя не дает полного представления о повреждении изоляции обмотки, т. к. при таком методе отсутствуют высокочастотные составляющие в переходном процессе, возникающем в обмотке при пробое изоляции. Этот способ допустим только для медленных разверток (осциллографирование собственных колебаний обмотки или принужденной составляющей тока).

На чувствительность схем обнаружения повреждений влияет значение сопротивления измерительного элемента, с которого напряжение подается на осциллограф.

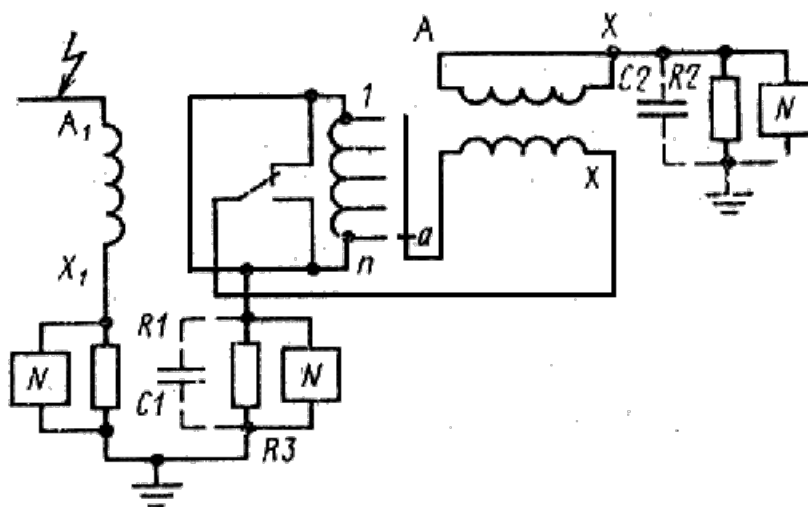
Поэтому при проверке схем и при испытаниях рекомендуется применять близкие по значению сопротивления измерительных элементов.

При выборе схем обнаружения повреждений в первую очередь проверяется чувствительность схем при имитации

пробоя на участках обмотки, где пробой наиболее вероятны, т. е. где имеют место наименьшие запасы электрической прочности изоляции.

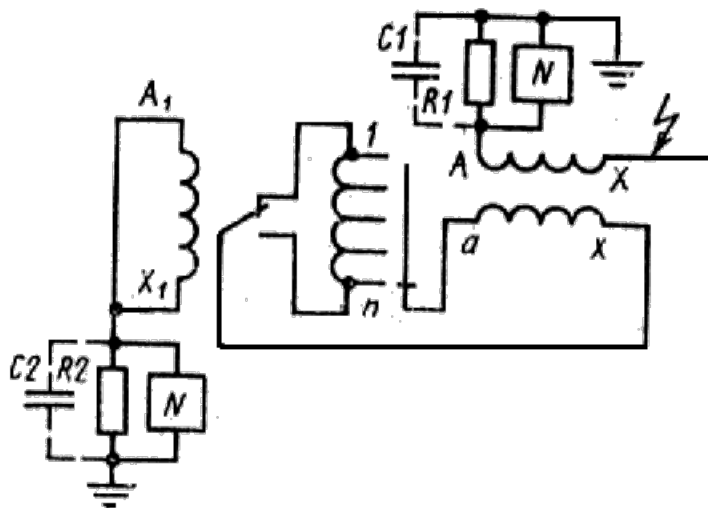


Черт.21

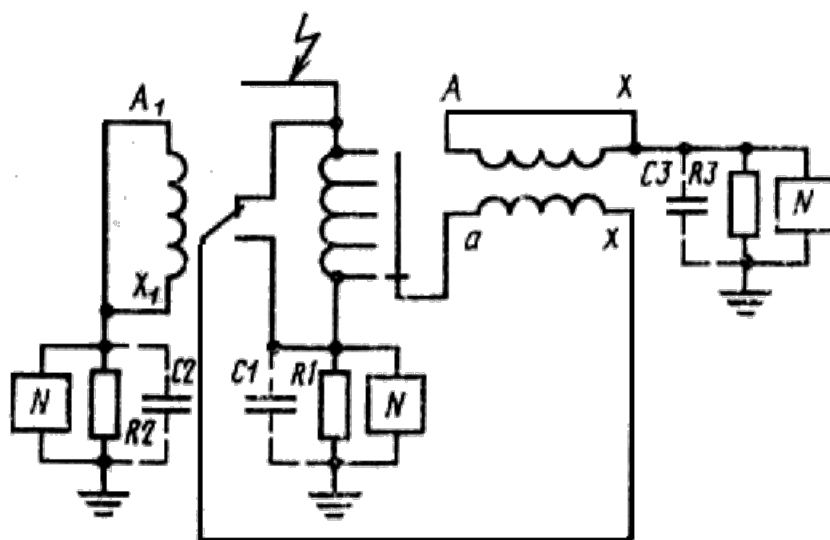


$R_3$  - включается при наличии выводов концов обмотки РО

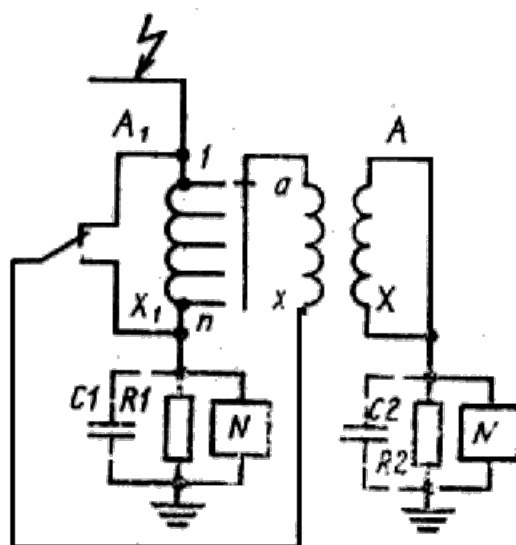
Черт.22



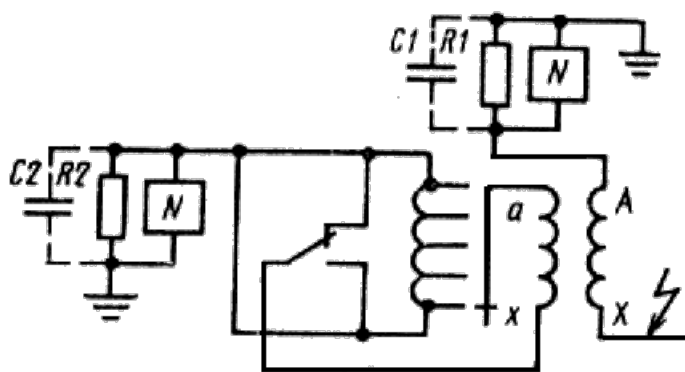
Черт.23



Черт.24



Черт.25



Черт.26

Из проверенных схем обнаружения повреждений предпочтение отдается схемам, в которых при повреждении изоляции изменения формы кривой напряжений на измерительных элементах наиболее четко выражены.

## 2. ПРОВЕДЕНИЕ ИСПЫТАНИЙ

### 2.1. Полный грозовой импульс

2.1.1. При испытании должен применяться полный грозовой импульс 1,2/50 с максимальным значением напряжения по [ГОСТ 1516.1-76](#). Параметры импульса и методика их определения, а также требования к форме импульса - по [ГОСТ 1516.2-76](#).

2.1.2. Рекомендуется применять грозовой импульс с уменьшенным до 0,05 мкс отрицательным допуском на длительность фронта и не использовать положительный допуск на длительность импульса, т. е. применять полный грозовой импульс с длительностью фронта от 1,15 до 1,56 мкс и длительностью импульса от 40 до 50 мкс.

2.1.3. При испытании полным грозовым импульсом бетонных реакторов отрицательный допуск на длительность фронта импульса не нормируется.

(Измененная редакция, Изм. N 3).

2.1.4. При испытании изоляции токоограничивающих реакторов длительность импульса не нормируется.

2.1.5. При испытании изоляции обмоток, имеющих большую емкость, допускается увеличение длительности фронта импульса до 3 мкс.

При непосредственном испытании вывода нейтрали трансформатора или вывода нейтрали шунтирующего реактора, а также при испытании однофазного заземляющего реактора допускается увеличение длительности фронта импульса до 13 мкс.

(Измененная редакция, Изм. N 3).

2.1.6. При испытании внутренней изоляции обмоток силовых трансформаторов, шунтирующих и дугогасящих реакторов, имеющих малую индуктивность, допускается снижение длительности импульса до 15 мкс.

### 2.2. Срезанный грозовой импульс

2.2.1. Стандартный срезанный грозовой импульс должен иметь предразрядное время 2-3 мкс. Методика формирования срезанного импульса, а также определения его параметров должны соответствовать [ГОСТ 1516.2-76](#).

Срезающее устройство должно обеспечивать стабильность предразрядного времени в пределах:  $\pm 0,15$  мкс.

При испытании грозовым импульсом допускается включение демпфирующего резистора между испытываемым трансформатором или реактором и срезающим устройством (черт.1), если без указанного резистора коэффициент

перехода через нуль  $K_0$  (отношение максимального значения первого полупериода колебаний после среза к максимальному значению срезанного импульса) имел бы значение больше 0,6 для трансформаторов и реакторов класса напряжения до 330 кВ включительно и более 0,3 для трансформаторов и реакторов класса напряжения 500 кВ и выше. При применении демпфирования  $K_0$  должен составлять не менее 0,6 в первом случае и не менее 0,3 во втором.

### 2.3. Коммутационный импульс

2.3.1. При испытании внешней и внутренней изоляции силовых трансформаторов и реакторов должен применяться коммутационный импульс с параметрами по [ГОСТ 1516.2-76](#).

2.3.2. Рекомендуется для внутренней изоляции силовых трансформаторов применять колебательный импульс 100/1000, допускается применение колебательного импульса с временем подъема не менее 20 мкс и длительностью не менее 500 мкс при отсутствии технической возможности получить импульс 100/1000.

(Измененная редакция, Изм. N 1; Поправка. ИУС N 8-1987).

2.3.3. Для внутренней изоляции шунтирующих реакторов рекомендуется колебательный коммутационный импульс 50/500 по [ГОСТ 1516.2-76](#).

2.3.4. При испытании трансформаторов и реакторов колебательным коммутационным импульсом отношение максимального значения второго полупериода к максимальному значению первого не должно превышать 0,75, а время, в течение которого коммутационный импульс превышает 90% максимального значения, не должен быть менее 200 мкс.

(Измененная редакция, Изм. N 4).

2.3.5. Для внешней и внутренней изоляции трансформаторов напряжения рекомендуется применять апериодический коммутационный импульс 250/2500 по [ГОСТ 1516.2-76](#).

### 2.4. Форма напряжения промышленной частоты

2.4.1. Форма напряжения при испытании (одноминутным или длительным), методика ее контроля, частота испытательного напряжения должны удовлетворять требованиям [ГОСТ 1516.2-76](#).

2.4.2. Контроль формы напряжения и частоты может не производиться, если специальными испытаниями показано, что соответствующие требования при данном испытании будут заведомо соблюдены.

### 2.5. Испытание внутренней изоляции грозowymi импульсами

2.5.1. Испытания грозowymi импульсами производятся после испытаний напряжением промышленной частоты. Допускается проведение испытаний грозowymi импульсами до испытаний напряжением промышленной частоты, в этом случае объем необходимых испытаний напряжением промышленной частоты до испытаний грозowymi импульсами определяется программой испытаний.

2.5.2. Испытание изоляции масляных трансформаторов и реакторов рекомендуется проводить при отрицательной полярности грозового импульса.

Испытание изоляции сухих трансформаторов и реакторов (в том числе с литой изоляцией) должно проводиться грозowymi импульсами обеих полярностей (по три импульса каждой полярности).

2.5.3. Внутренняя изоляция трансформаторов и реакторов испытывается при приложении трех полных и трех срезанных грозовых импульсов поочередно к каждому из выводов по схемам разд.1. Допускается приложение двух дополнительных импульсов в случае порчи осциллограмм.

Вывод централи следует испытывать только полным грозовым импульсом.

(Измененная редакция, Изм. N 3).

2.5.4. Как правило, испытание полным грозовым импульсом должно предшествовать испытанию срезанным



грозовым импульсом. Допускается изменение этого порядка по результатам оценки прочности изоляции при полном и срезанном грозовом импульсе, если обнаружение повреждений изоляции при испытании изоляции срезанным импульсом затруднено.

2.5.5. Перед испытаниями необходимо проверить параметры грозового импульса при напряжении 50-75% нормированного испытательного.

Указанная проверка производится при полностью собранной схеме испытаний с подключенным объектом.

Измерение напряжения грозового импульса производится с помощью устройства по [ГОСТ 17512-82](#).

Для регистрации полного импульса с целью определения его параметров применяются следующие длительности развертки осциллографа:

длительность фронта импульса - от 3 до 10 мкс;

длительность импульса - не менее 50 мкс;

значение первой амплитуды напряжения обратной полярности при колебательном импульсе - от 200 до 500 мкс.

Осциллограммы срезанного импульса следует снимать при длительности развертки осциллографа от 10 до 25 мкс.

(Измененная редакция, Изм. N 3).

2.5.6. Допускается между ступенями 50 и 100% нормированного напряжения давать импульсы с промежуточными значениями напряжения, например 75 и 90% нормированного напряжения.

По результатам измерений на этих ступенях уточняется зарядное напряжение генератора импульсов для получения нормированного напряжения.

Определение максимального значения приложенных импульсов производится по масштабу осциллограмм или показаниям пикового вольтметра.

## 2.6. Испытание внутренней изоляции коммутационным импульсом

2.6.1. Испытания коммутационным импульсом проводятся после типовых испытаний грозовыми импульсами.

Допускается иная последовательность испытаний, при этом она должна быть оговорена в программе испытаний.

2.6.2. Внутренняя изоляция трансформаторов и реакторов испытывается коммутационным импульсом при отрицательной полярности по трехударному методу.

2.6.3. Генерирование коммутационных импульсов производится по методике [ГОСТ 1516.2-76](#).

2.6.4. Перед испытанием необходимо проверить параметры коммутационного импульса при напряжении 50-75% нормированного значения.

### Примечания:

1. Подбор длительности импульса должен производиться с учетом возможного уменьшения его длительности при нормированном испытательном напряжении за счет насыщения стали магнитопровода. Увеличение длительности коммутационного импульса при нормированном испытательном напряжении может быть достигнуто за счет предварительного подмагничивания магнитопровода путем подачи двух-трех импульсов положительной полярности с максимальным значением 50-75% нормированного или пропуска по обмотке постоянного тока.

2. Необходимо учитывать, что за счет непостоянства остаточного намагничивания длительности импульсов равного максимального значения могут отличаться друг от друга до 5%.

3. Влияние насыщения стали на длительность импульса следует учитывать при сопоставлении осциллограмм, полученных при нормированном испытательном напряжении с осциллограммами, полученными при 50-75%

нормированного напряжения.

2.6.5. Во время испытаний необходимо вести контроль зарядного напряжения конденсаторов испытательной установки.

2.6.6. Градуировка измерительного прибора производится при напряжении 50-75% нормированного. По измеренным значениям зарядного напряжения строится график, экстраполяцией которого определяют напряжение, соответствующее нормированному.

2.6.7. Градуировка производится шаровым разрядником, подсоединенным к объекту испытаний через защитный резистор, или другим измерительным устройством класса точности не ниже 3. Сопротивление защитного резистора выбирается, как при испытании одноминутным напряжением.

Примечание. При проведении испытаний шаровой разрядник отключается от линейного вывода испытываемой обмотки.

2.6.8. Измерение формы и максимального значения коммутационного импульса рекомендуется производить по схеме черт.27, которая позволяет одновременно измерять и интенсивность частичных разрядов. В этой схеме рекомендуется в качестве  $C_1$  использовать емкость ввода испытываемого трансформатора, резистор  $R$  должен быть практически безындуктивным, величина сопротивления резистора выбирается в пределах 50-1000 Ом.

Допускается производить измерение параметров коммутационного импульса с помощью отдельного делителя напряжения, присоединенного к линейному вводу испытываемой обмотки трансформатора.

2.7. Испытание внутренней изоляции напряжением промышленной частоты

2.7.1. Очередность испытаний обмоток высшего, среднего и низшего напряжений трансформаторов не регламентируется.

2.7.2. После испытаний напряжением от внешнего источника изоляция обмоток трансформаторов и дугогасящих реакторов с полной изоляцией нейтрали испытывается двойным номинальным напряжением повышенной частоты, индуктированным в самом трансформаторе или приложенным между выводами реактора.

2.7.3. Изоляция обмоток трансформаторов (силовых и напряжения) с неполной изоляцией нейтрали после испытаний от внешнего источника испытывается одноминутным напряжением повышенной частоты, индуктируемым в самом трансформаторе, при этом напряжение на нейтрали не должно превышать испытательного напряжения.

2.7.4. Методика подъема напряжения, выдержки при испытательном напряжении и снижения напряжения должны проводиться по [ГОСТ 1516.2-76](#).

2.7.5. Измерение испытательного напряжения проводят с помощью вольтметра на стороне низшего напряжения испытательной установки или другого измерительного прибора или устройства, измеряющих действующее или амплитудное значение высокого напряжения, проградуированных по шаровому разряднику или другому измерительному устройству класса точности не ниже 3. Вольтметр, применяемый для измерения действующего значения, должен быть класса точности не ниже 0,5, а вольтметр для измерения амплитудного значения - не ниже 1,0.

Градуировка вольтметра должна производиться при включенном объекте испытания и напряжения 50-75% нормированного. Градуировка должна производиться для каждой обмотки испытываемого трансформатора.

(Измененная редакция, Изм. N 1).

2.7.6. При испытании от внешнего источника градуировка производится по [ГОСТ 17512-82](#) для каждой обмотки испытываемого трансформатора.

2.7.7. При испытании индуктированным напряжением повышенной частоты трансформаторов классов напряжения 110 кВ и выше градуировку измерительного устройства рекомендуется производить не менее чем для трех значений напряжения (40, 60 и 80% нормированного). По измеренным значениям напряжения на стороне НН строится график, экстраполяцией которого определяют напряжение на стороне НН, соответствующее нормированному напряжению на стороне ВН.

2.7.8. При измерении нормированного напряжения трансформаторов, изготовленных по тем же чертежам, что и

трансформаторы, испытанные ранее, и при условии неизменности схемы испытания допускается проверять градуировку лишь для одной точки при напряжении 50-85% нормированного для амплитудных или действующих значений.

2.7.9. Допускается применять для измерения испытательного напряжения емкостный делитель, образованный емкостью инвентарного ввода на измерительную обкладку в качестве верхней ступени и магазина емкостей класса точности не ниже 0,2 - в качестве нижней ступени делителя. Емкости инвентарного ввода должны быть измерены с погрешностью не более  $\pm 0,2\%$ .

Делитель с данным инвентарным вводом в качестве верхней ступени должен периодически (не реже одного раза в год) градуироваться по шаровому разряднику при напряжениях 60, 80 и 90% нормированного испытательного напряжения. При определении масштабного коэффициента делителя напряжения должны быть учтены емкость измерительной обкладки ввода на землю и емкость соединительного кабеля.

2.7.10. При определении испытательного напряжения однотипных трансформаторов и реакторов классов напряжения до 110 кВ включительно на стороне ВН испытываемого трансформатора допускается использовать градуировочные данные испытательной установки, определенные ранее при испытаниях, объектов, изготовленных по тем же чертежам, при условии неизменности схемы, ее параметров и источников питания испытываемого трансформатора.

2.7.11. При испытаниях трансформаторов классов напряжения до 10 кВ включительно от внешнего источника измерение испытательного напряжения должно производиться прибором с трансформатором напряжения или киловольтметром, подключенным на стороне ВН испытываемого трансформатора.

2.7.12. Испытание длительным напряжением промышленной частоты проводится после импульсных испытаний и испытаний одноминутным напряжением промышленной частоты.

2.7.13. Испытание длительным напряжением следует проводить по схеме с заземленной нейтралью при трехфазном возбуждении. Допускается пофазное испытание длительным напряжением и совмещение испытаний длительным напряжением с испытанием одноминутным.

2.7.13а. Во время всего периода воздействия длительного испытательного напряжения следует измерять интенсивность частичных разрядов (кажущийся заряд) в соответствии с [ГОСТ 21023-75](#), отмечая напряжение возможного возникновения и погасания частичных разрядов во время подъема и снижения напряжения. Допускается во время воздействия напряжения, превышающего длительное напряжение промышленной частоты, наблюдение за частичными разрядами не проводить. Кажущийся заряд, измеренный с помощью градуированного измерительного устройства, следует относить к наибольшей величине амплитуды повторяющихся импульсов.

Случайные нерегулярные сигналы с большой амплитудой не должны приниматься во внимание.

(Введен дополнительно, Изм. N 2).

2.7.14. Градуировку для испытания междуфазной изоляции проводят, измеряя напряжение на одном из выводов обмотки высшего напряжения относительно "Земли". Полученное значение, умноженное на  $\sqrt{3}$ , принимается за междуфазное напряжение.

2.7.15. Одновременное испытание электрической прочности внутренней и внешней изоляции или отдельное испытание электрической прочности внешней изоляции проводят по [ГОСТ 1516.2-76](#).

2.7.16. Если трансформатор выдержал полный комплекс испытаний электрической прочности изоляции напряжением переменного тока промышленной частоты и внутренняя изоляция после первых испытаний осталась неизменной, то уровни испытательных напряжений допускается снизить до 90% от нормированных испытательных напряжений.

2.7.17. Для защиты испытываемого трансформатора от случайного чрезмерного повышения напряжения параллельно обмотке низшего напряжения рекомендуется присоединить через резистор защитный шаровой разрядник с пробивным напряжением, соответствующим 115-120% нормированного испытательного напряжения.

2.7.16, 2.7.17. (Введены дополнительно, Изм. N 2).

## 2.8. Обнаружение повреждений при испытании грозовыми импульсами

2.8.1. Для обнаружения повреждений внутренней изоляции трансформаторов и реакторов при испытании грозовым импульсом в качестве основного должен применяться метод, основанный на изменении в случае повреждения изоляции, собственных колебаний в обмотке, которые возникают при приложении к ней импульса. При испытании снимаются осциллограммы этих колебаний.

Образцом для сравнения служат осциллограммы, полученные при 50-75% нормированного испытательного напряжения. Если осциллограммы, полученные при нормальном напряжении, совпадают по форме с образцовыми, то испытываемый трансформатор или реактор считается выдержавшим данное напряжение.

Кроме указанного места, о наличии повреждения изоляции могут служить следующие признаки:

искажение воздействующего грозового импульса;

отсутствии разряда на срезающем промежутке в случае испытания срезанным грозовым импульсом.

Для регистрации колебаний в обмотке, к которой непосредственно прикладывается испытательный импульс (первичный ток) рекомендуется устанавливать следующие длительности развертки осциллографа:

от 150 до 300 мкс - при полном импульсе

(в случае регистрации при двух длительностях развертки, меньшую длительность следует устанавливать в пределах от 10 до 30 мкс);

от 30 до 50 мкс - при срезанном импульсе.

Регистрацию колебаний в обмотках, к которым не прикладывается непосредственно испытательный импульс (вторичный ток), рекомендуется производить при полном и срезанном импульсах при длительности развертки осциллографа, равной от 3 до 6 периодов колебаний основной гармоники, вызванных полным импульсом.

(Измененная редакция, Изм. N 3).

2.8.2. Для обнаружения повреждений изоляции трансформаторов и реакторов на пластины явления осциллографа может быть подано одно или несколько напряжений:

потенциал в нейтрали испытуемой обмотки, заземленной через измерительный элемент;

потенциал неиспытываемых линейных вводов трехфазного трансформатора, заземленных через измерительный элемент;

потенциал линейных вводов трансформатора, заземленных через измерительный элемент, при подаче грозового импульса в нейтраль;

потенциал закороченных концов неиспытываемой обмотки, заземленных через измерительный элемент;

напряжение между концами неиспытываемой обмотки, разомкнутой или замкнутой на измерительный элемент.

Схемы для обнаружения повреждений изоляции приведены на черт.18-26.

## 2.9. Обнаружение повреждений при испытании коммутационным импульсом

2.9.1. Обнаружение повреждений внутренней изоляции трансформаторов и реакторов при испытании коммутационным импульсом производится сопоставлением осциллограмм тока нейтрали при нормированном напряжении с осциллограммами, снятыми при 50-75% нормированного. Рекомендуется при испытании коммутационным импульсом для накопления опыта проводить измерение интенсивности частичных разрядов.

Схема для обнаружения повреждений в силовом трансформаторе приведена на черт.27.

2.9.2. О повреждении изоляции свидетельствуют:

отличие осциллограмм тока нейтрали, снятых при 50-75% нормированного и нормированном напряжении, не связанное с насыщением стали магнитопровода;

резкие срезы испытательного напряжения, при этом необходимо учитывать изменение испытательного импульса, вызванное насыщением магнитопровода.

Примечание. Звук, появляющийся в баке трансформатора в момент приложения импульса, возникает из-за магнитострикции и, следовательно, не является признаком повреждения.

## 2.10. Обнаружение повреждений при испытании напряжением промышленной частоты

2.10.1. При испытании внутренней изоляции масляных трансформаторов и реакторов обнаружение повреждений изоляции ведется по ряду признаков, указанных в [ГОСТ 1516.2-76](#), характеризующих наличие недопустимых повреждений.

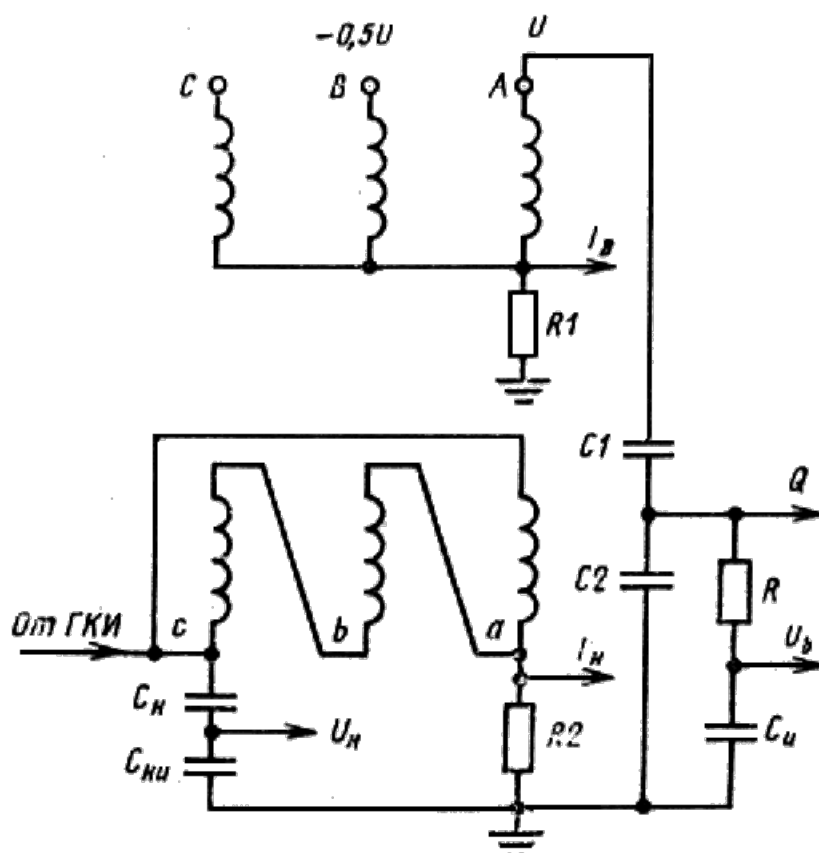
2.10.2. Для трансформаторов, при испытаниях которых производится измерение частичных разрядов, оценка состояния изоляции производится по характеристикам частичных разрядов в соответствии с п.3.4.

Методика измерений частичных разрядов - по [ГОСТ 21023-75](#).

## 3. ОБРАБОТКА РЕЗУЛЬТАТОВ

3.2. Трансформатор считается выдержавшим испытание коммутационным импульсом, если было приложено не менее трех импульсов нормированного испытательного напряжения и при этом отсутствовали признаки повреждения, указанные в п.2.9.

### Схема измерения параметра коммутационного импульса и индикаций повреждений



$C_1$  и  $C_2$  - емкости ввода высшего напряжения испытываемого трансформатора;

$C_K$  - емкость делителя низшего напряжения;

$C_U, C_{KU}$  - измерительные конденсаторы на стороне ВН и НН;

$R_1$  и  $R_2$  - резисторы для измерения токов в нейтрали обмоток ВН и НН;

$R$  - измерительный резистор совмещенной схемы измерения величины кажущегося заряда и напряжения обмотки ВН;

$U_H$  - напряжение обмотки НН;

$I_H, I_B$  - токи в нейтрали обмотки ВН и НН.

#### Черт.27

Искажение одной или нескольких осциллограмм при нормированном напряжении по сравнению с осциллограммами при 50-75% нормированного напряжения свидетельствует о повреждении изоляции, если не установлены другие причины.

3.3. Внутренняя изоляция трансформаторов и реакторов считается выдержавшей испытание напряжением промышленной частоты, если отсутствовали признаки повреждения изоляции, приведенные в п.2.10.

При испытаниях изоляции обмоток классов напряжения 35 и 110 кВ масляных трансформаторов и реакторов, заливаемых маслом без применения вакуума, допускаются единичные потрескивания, если они не сопровождаются изменением режима в испытательной установке (изменением показаний приборов, пробоя искрового промежутка на защитном шаровом разряднике и т. п.), появляющиеся лишь по достижении полного значения испытательного напряжения и не появляющиеся при повторном испытании. При наличии потрескиваний и при повторном испытании допускается проведение еще одного испытания трансформатора (реактора) после осуществления таких мероприятий, как дополнительный отстой, прогрев, повторная сушка, или других мероприятий для удаления воздушных включений в изоляции.

При испытании внутренней изоляции масляных трансформаторов до 110 кВ, заливаемых маслом без вакуума, допускается слабая кистевая корона в воздухе и слабые скользящие разряды по внешней поверхности фарфора ввода, однако в случае испытания с измерением частичных разрядов корона и разряды не допустимы.

При испытании сухих трансформаторов и трансформаторов с литой изоляцией слабая кистевая корона в воздухе и слабые скользящие разряды допускаются лишь в том случае, если корона и разряды за время испытания не могут вызвать повреждение твердой изоляции.

При приемо-сдаточных испытаниях сухих трансформаторов и трансформаторов с литой изоляцией не допускается появление кистевой короны или скользящих разрядов (любой интенсивности), если они не наблюдались при типовом испытании.

3.4. Оценка состояния изоляции силовых масляных трансформаторов, при испытании которых измерялись частичные разряды по [ГОСТ 21023-75](#), производится по результатам измерений характеристик частичных разрядов.

3.4.1. Трансформатор следует считать выдержавшим испытание методом длительного индуктированного напряжения переменного тока промышленной частоты, если:

а) не произошло падения (среза) испытательного напряжения;

б) значение кажущегося заряда частичных разрядов, измеренное по всем измерительным каналам в течение выдержки длительного испытательного напряжения, не превысило предельных значений, составляющих  $3 \cdot 10^{-10}$  Кл при испытательном напряжении  $(1,3-1,4) U_{max} / \sqrt{3}$  и  $5 \cdot 10^{-10}$  Кл - при испытательном напряжении  $1,5 U_{max} / \sqrt{3}$  и отсутствует тенденция постоянного роста вблизи предельного значения.

3.4.2. Если измеренная интенсивность частичных разрядов превышает значения, установленные в п.3.4.1 но не выше  $3 \cdot 10^{-9}$  Кл, то при решении вопроса о выпуске испытываемого трансформатора проводится анализ по определению места источника частичных разрядов на основе специальных изменений по приложению 2.

3.4.1, 3.4.2. (Измененная редакция, Изм. N 2).

3.4.3. (Исключен, Изм. N 2).

3.4.4. Если есть предположение, что на результаты измерений существенное влияние оказали помехи, то должны быть приняты меры по снижению этих помех, после чего необходимо провести повторное испытание длительным напряжением промышленной частоты.

Примечание. Помехи могут быть обнаружены осциллографическим измерением вследствие несинхронности помех с испытательным напряжением. Следует исследовать, не связаны ли измеренные значения с источником питания (в этом случае необходимо подключить между выводами испытываемого трансформатора и источником питания силовой фильтр нижних частот или с разрядами на объектах, находящихся под плавающим потенциалом в испытательном зале, короной на потенциальных частях испытательной схемы или острых кромках заземленных частей).

3.4.5. Если на основе проведенных измерений установлено, что источник частичных разрядов находится в зоне чисто масляных промежутков или в других местах, не представляющих опасности для изоляции трансформатора (например в месте установки вводов обмоток низшего напряжения), то трансформатор признается годным к эксплуатации, при этом рекомендуется принять меры по устранению источника частичных разрядов (например замена вводов переключающего устройства и др.), после чего необходимо провести повторные длительные испытания напряжением промышленной частоты в течение не менее 30 мин.

3.4.6. Если анализ проведенных измерений не дает оснований определенно установить место частичных разрядов, то трансформатор должен быть дополнительно подвергнут испытанию длительным напряжением промышленной частоты в течение 1-2 ч, при котором кажущийся заряд частичных разрядов не должен увеличиваться по сравнению со значениями, полученными при первом испытании, в противном случае трансформатор бракуется и проводится выявление и устранение источника частичных разрядов.

3.4.6а. Если кажущийся заряд возрастает и заметное время превышает предельную величину, а затем снова уменьшается ниже продольной величины, то испытание следует продолжить без перерыва, пока приемлемые величины будут получены в течение 30 мин. Случайные нерегулярные сигналы с большой амплитудой не должны приниматься во внимание.

(Введен дополнительно, Изм. N 2).

3.4.7. Рекомендуется перед проведением дополнительного испытания длительным напряжением промышленной частоты по п.3.4.6. провести одно или несколько из следующих мероприятий:

дополнительный отстой масла;

нагрев трансформатора;

перезаливку масла;

повторную термовакуумную обработку.

3.4.8. Если измеренные величины кажущегося заряда частичных разрядов превышают  $3 \cdot 10^{-9}$  Кл, то источник частичных разрядов выявляется и устраняется, что подтверждается последующим испытанием длительным индуктированным напряжением.

(Введен дополнительно, Изм. N 2).

### 3.5. Оформление результатов испытаний

3.5.1. Результаты испытаний изоляции трансформатора или реактора грозовыми импульсами оформляются протоколом испытаний.

Протокол испытаний должен содержать:

тип испытуемого объекта и его номинальную мощность;

типы, номинальные напряжения и схемы соединения обмоток;

тип переключателя ответвлений и пределы регулировки;

испытательные напряжения обмоток;

схему испытаний испытуемого объекта с указанием параметров генератора импульсов высоковольтной схемы, схемы измерения высокого напряжения и схемы обнаружения повреждений;

положение переключающего устройства при испытании;

атмосферные условия испытаний;

осциллограммы грозовых импульсов при 50-75% от нормированного напряжения;

осциллограммы грозовых импульсов при нормированном испытательном напряжении;

заключение о результатах испытаний объекта.

Пример формы протокола приведен в рекомендуемом приложении 1.

3.5.2. Результаты испытаний трансформатора коммутационным импульсом оформляются протоколом испытаний.

Протокол испытаний должен содержать:

тип испытуемого объекта и его номинальную мощность;

номинальные напряжения, число витков и схемы соединения обмоток;

номинальную индукцию;

ток холостого хода и потери холостого хода при номинальном напряжении;

напряжение короткого замыкания;

схему испытаний испытуемого объекта с указанием параметров высоковольтной схемы, схемы измерения высокого напряжения;

схемы измерения частичных разрядов или осциллографирования тока нейтрали;

атмосферные условия испытаний;

осциллограммы импульсов и тока нейтрали при 50-75% номинального напряжения;

осциллограммы импульсов и тока нейтрали при 100% нормированного напряжения.

3.5.3. В протоколах типовых и приемо-сдаточных испытаний изоляции трансформатора или реактора напряжением промышленной частоты должны быть предусмотрены схемы соединения обмоток испытываемого трансформатора при пофазном испытании индуктированным напряжением, краткости возбуждения либо расчетные и измеренные значения испытательных напряжений относительно земли и между фазами, а также результаты измерения частичных разрядов, если эти измерения проводились.



## ПРИЛОЖЕНИЕ 1 Рекомендуемое

### ФОРМА ПРОТОКОЛА ИМПУЛЬСНЫХ ИСПЫТАНИЙ

Предприятие-изготовитель	Протокол импульсных испытаний	Дата _____ Номер протокола Лист _____
--------------------------	-------------------------------	---

Испытуемый объект:

Порядковый номер по системе нумерации предприятия-изготовителя	Заказчик
Номер заказ	Приемщик



**Испытательные напряжения**

Зажимы	Полный грозовой импульс		Срезанный грозовой импульс	
	кВ	Параметры волны	кВ	Параметры волны

Схема испытываемого объекта

---

Примечание.

Заключение.

Зав. лабораторией \_\_\_\_\_

Зав. отделом \_\_\_\_\_

Всего листов \_\_\_\_\_

осциллограмм \_\_\_\_\_

Предприятие-изготовитель	Испытуемый объект	Номер протокола
		Лист

### Параметры испытательной схемы

Генератор импульса			Делитель напряжения		
Параметры	1	2	1	2	3
Число ступеней					
Емкость ГИНа					
$R$ фронтовое					
$R$ волновое					

Схема соединений объекта	Градуировка генератора			
	Полярность			
	Измерения	1	2	
	Измерительные шары			
	Расстояние			
	50% разряд. напряж., В			
	Температура $t$ , °С			
	Давление $p$ , мм. рт. ст.			
	$\delta = 0,386p / 273 + t$			
	Приведенное напряжение, В			
	Зарядное напряжение	вольт		
		делений		
	Влажность, %			
	Масштаб			

**Результаты испытаний**

Фаза	Напряжение					Параметры импульса, мкс	Градуировка, мкс	Примечание
	$U_{HH}$ , В	$U$ , В	$U_{BH}$ , кВ	$U$ , кВ	$U_{исп}$ , %			



**Основные технические данные трансформаторов (реакторов)**

Наименование		ВН	СН	НН
Номинальная мощность, кВ·А				
Номинальные частоты, Гц				
Номинальное напряжение, В				
Номинальный ток, А				
Тип обмотки				
Схема соединения обмоток				
Изоляция нейтрали				
Режим работы нейтрали				
Емкостная защита обмоток				
Виды намотки обмоток	фаз			
	РО			
Переключатель	Тип			
	Предел регулировки			

## ПРИЛОЖЕНИЕ 2 Рекомендуемое

### ЛОКАЦИЯ ИСТОЧНИКОВ ЧАСТИЧНЫХ РАЗРЯДОВ ПО МЕТОДУ ГРАДУИРОВОЧНОЙ МАТРИЦЫ

Для локации частичных разрядов необходимо подключить измерительные элементы к каждому из выводов обмоток испытываемого трансформатора или испытываемой фазы. Для подключения измерительных элементов к выводам, находящимся при испытаниях под высоким напряжением, следует использовать емкость вводов или отдельные соединительные конденсаторы.

В нейтраль испытываемых обмоток и в цепь заземления выводов испытываемых обмоток, которые при испытаниях заземляются, включаются измерительные элементы, представляющие собой резисторы с активным сопротивлением достаточной мощности или индуктивности величиной 200-304 мкГн.

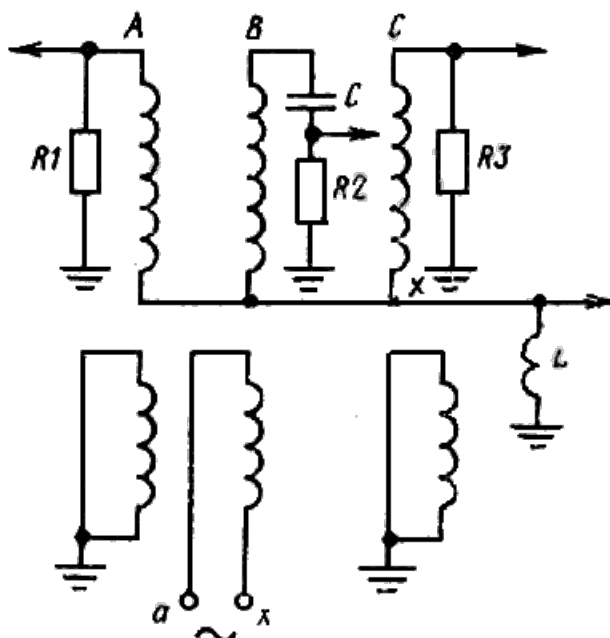
Перед проведением локации частичных разрядов составляют градуировочную матрицу подачей известного градуировочного заряда относительно "Земли" на все выводы испытываемого трансформатора поочередно и записываются показания приборов для измерения кажущегося заряда частичных разрядов на каждом измерительном элементе.

Градуировочный заряд может подаваться также между выводами испытываемого трансформатора.

В результате измерений получают градуировочную матрицу, которая является основой для анализа результатов измерений при проведении испытаний трансформатора с целью локации частичных разрядов.

Сравнивая соотношения кажущегося заряда частичных разрядов на разных измерительных элементах, полученных при локации частичных разрядов с соотношениями на измерительных элементах градуировочной матрицы, определяют место источника частичных разрядов.

Если источник частичных разрядов находится в изоляции ввода высокого напряжения, то градуировочный импульс подается между верхним выводом ввода и выводом измерительной емкостной обкладки этого ввода.



В качестве примера рассмотрим результаты локации частичных разрядов в изоляции трехфазного трансформатора. Схема измерений частичных разрядов приведена на чертеже настоящего приложения.

Результаты измерений частичных разрядов и градуировочная матрица приведены в таблице настоящего приложения. Градуировочная матрица составлялась при подаче заряда  $10^{-9}$  Кл.

Приложение напряжения	Показание прибора на измерительных элементах			
	<i>R1</i>	<i>R2</i>	<i>R3</i>	<i>L</i>
<i>B</i> - земля	5	2	5	20
<i>X</i> - земля	26	1	26	260
<i>НН</i> - земля	26	7,8	2,6	190
Испытания длительным напряжением	30	8	30	200

Сравнивая результаты измерений частичных разрядов при длительном испытательном напряжении с градуировочной матрицей, можно заметить, что соотношение показаний прибора на измерительных элементах при испытаниях близко к соотношению показаний при подаче градуировочного импульса на НН испытываемого трансформатора. При испытаниях обмотка не возбуждалась симметричным напряжением, поэтому для выяснения, на каком из отводов возникает разряд, отводы поочередно заземлялись. При заземлении отвода  $\alpha$  показания приборов не изменялись, при заземлении отвода  $x$  - резко уменьшались. Таким образом было установлено, что разряд находится в районе отвода  $\alpha$  обмотки НН.

## ПРИЛОЖЕНИЕ 3 Справочное

### ИНФОРМАЦИОННЫЕ ДАННЫЕ О СООТВЕТСТВИИ ГОСТ 22756-77 СТ СЭВ 3150-81, СТ СЭВ 4446-83 И СТ СЭВ 5018-85.

Пункт 1.4. ГОСТ 22756-77 соответствует разд. 2, 3, 5 СТ СЭВ 3150-81.

Пункт 2.3 ГОСТ 22756-77 соответствует разд. 3 СТ СЭВ 3150-81.

Пункт 2.6 ГОСТ 22756-77 соответствует разд. 5 СТ СЭВ 3150-81.

Пункты 2.9, 3.2 ГОСТ 22756-77 соответствует разд. 6 СТ СЭВ 3150-81.

Пункт 3.5.2 ГОСТ 22756-77 соответствует разд. 7 СТ СЭВ 3150-81.

Пункт 2.7 ГОСТ 22756-77 соответствует разд. 4, 5 СТ СЭВ 4446-83.

Пункт 3.4 ГОСТ 22756-77 соответствует разд. 5 и информационному приложению 3 СТ СЭВ 4446-83.

Пункт 1.3 ГОСТ 22756-77 соответствует пп.3.4, 4.6, 5.1.2, 5.1.3, приложению 1 СТ СЭВ 5018-85.

Пункт 1.6 ГОСТ 22756-77 соответствует п.4.6 и информационному приложению 3 СТ СЭВ 5018-85.

Пункт 2.5 ГОСТ 22756-77 соответствует разд. 5 СТ СЭВ 5018-85.

Пункт 2.8 ГОСТ 22756-77 соответствует пп.6.1, 6.2 СТ СЭВ 5018-85.

Пункт 3.1 ГОСТ 22756-77 соответствует п.6.12 и информационному приложению 4 СТ СЭВ 5018-85.

(Введено дополнительно, Изм. N 2).

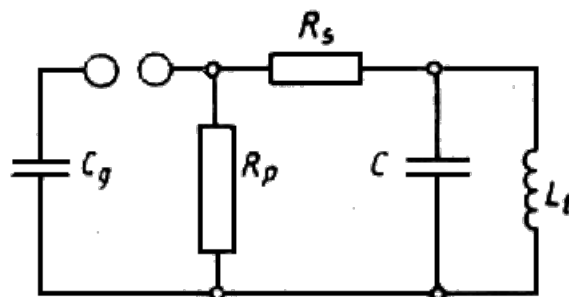
(Измененная редакция, Изм. N 3).

## ПРИЛОЖЕНИЕ 4 Справочное

### ЭЛЕМЕНТЫ ИСПЫТАТЕЛЬНОЙ СХЕМЫ, ОПРЕДЕЛЯЮЩИЕ ФОРМУ ПОЛНОГО ИМПУЛЬСА И ОСНОВНЫЕ СПОСОБЫ КОРРЕКТИРОВКИ ФОРМЫ ИМПУЛЬСА

#### 1. Схема замещения

Упрощенная схема испытательной цепи представлена на чертеже.



$C_g$  - главная емкость генератора импульсных напряжений;  $C = C_t + C_c + C_d$  - сумма емкостей делителя напряжения ( $C_d$ ), емкости для регулирования фронта импульса ( $C_c$ ) и емкости испытываемого объекта ( $C_t$ );

$R_s = R_{si} + R_{se}$  - общее последовательное активное сопротивление, равное сумме внутреннего ( $R_{si}$ ) и внешнего ( $R_{se}$ ) последовательных активных сопротивлений генератора импульсных напряжений;

$R_p$  - разрядный резистор;

$L_t$  - индуктивность испытываемой обмотки.

## 2. Длительность фронта импульса

Длительность фронта импульса ( $T_1$ ) вычисляют по формуле

$$T_1 \approx 3R_s \cdot \frac{C_g \cdot C}{C_g + C}, \quad (1)$$

$$\text{для } C_g \gg C \quad T_1 \approx 3R_s \cdot C \quad (2)$$

Принимается, что емкость объекта ( $C_t$ ) равна сумме емкости ввода и входной емкости обмотки.

## 3. Длительность импульса ( $T_2$ )

Элементы испытательной цепи, влияющие существенно на длительность импульса, зависят от значения индуктивности испытываемой обмотки.

### 3.1. Обмотка с большой индуктивностью ( $L_t > 100$ мГн)

Генератор разряжается главным образом через резистор  $R_p$ . Длительность импульса определяют по формуле

$$T_2 \approx 0,7R_p(C_g + C), \quad (3)$$

$$\text{для } C_g \gg C \quad T_2 \approx 0,7R_p \cdot C_g, \quad (4)$$

Значение емкости объекта ( $C_t$ ) в этом случае другое, чем при расчете  $T_1$ . Емкость  $C_t$  равна сумме емкости ввода и части емкости обмотки относительно земли, зависящей от начального распределения напряжения. Влияние емкости  $C_t$  на время  $T_2$  незначительно, поэтому точность ее определения не имеет большого практического значения.

### 3.2. Обмотка со средней индуктивностью ( $L_t =$ от 20 до 100 мГн)

Испытываемая обмотка влияет на процесс разряда генератора импульсных напряжений, вызывая значительное уменьшение длительности импульса по сравнению с рассчитанной по формуле (3) или (4). Для получения правильного значения  $T_2$  необходимо в 2-10 раз увеличить сопротивление резистора  $R_p$  по отношению к значению, полученному из формулы (3) или (4).

### 3.3. Обмотка с небольшой индуктивностью ( $L_t < 20$ мГн)

Испытываемая обмотка оказывает решающее влияние на процесс разряда генератора, характер которого, как правило, колебательный затухающий.

Если первая амплитуда обратной полярности не превышает 50% максимального значения импульса, время  $T_2$  можно оценить с помощью формулы

$$T_2 \approx \sqrt{0,5L_t C_g} . \quad (5)$$

Значение главной емкости генератора  $C_g$ , необходимое для получения времени  $T_2$ , определяют по формуле

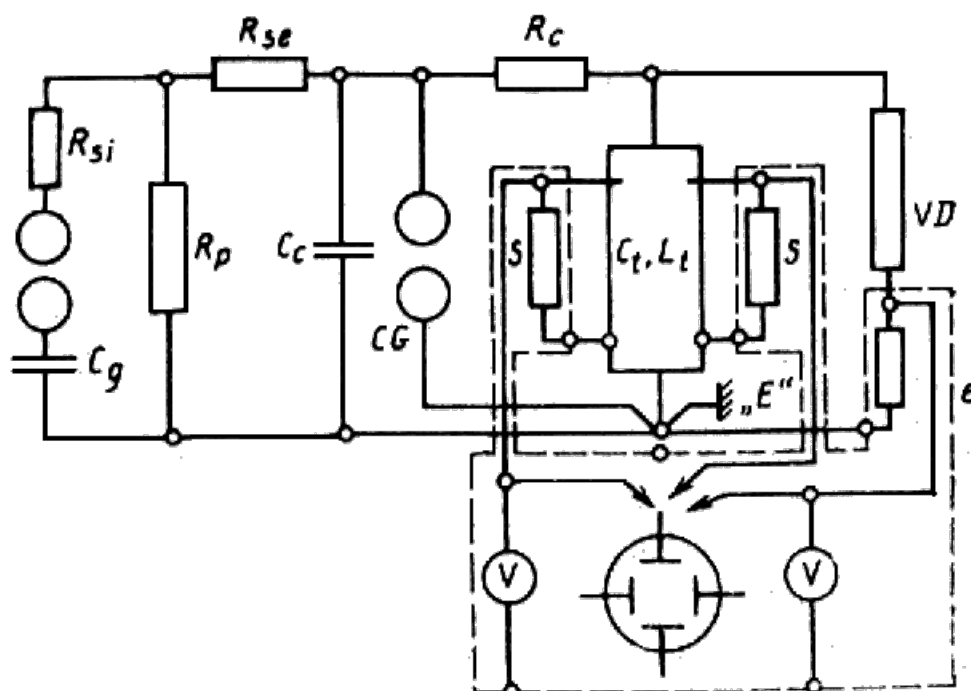
$$C_g \approx 2 \frac{T_2^2}{L_t} . \quad (6)$$

При отсутствии возможности получения достаточно большой емкости  $C_g$  длительность импульса можно увеличить при испытании трансформатора, замыкая неиспытываемую обмотку через резистор, подобранный по п.1.3.6. Дальнейшее увеличение времени  $T_2$  возможно путем уменьшения последовательного активного сопротивления  $R_s$ . Ограничение использования этой возможности, которая в предельном случае при  $R_s=0$  дает увеличение  $T_2$  примерно на 50% значения  $T_2$ , рассчитанного по формуле (5), следует из увеличения первой амплитуды обратной полярности, увеличения колебаний на вершине импульса, а также из изменения длительности фронта  $T_1$ . Увеличение емкости  $C_g$  для регулирования фронта ослабляет эти отрицательные эффекты уменьшения сопротивления  $R_s$ . Если в результате применения вышеперечисленных способов не получено достаточно большое время  $T_2$ , можно его увеличить путем заземления неиспытываемого конца испытываемой обмотки через резистор, подобранный по п.1.3.6.

## ПРИЛОЖЕНИЕ 5 Справочное

### ИСПЫТАТЕЛЬНАЯ СХЕМА

Испытательная схема состоит из испытательной и измерительной цепей.



——— главная цепь и цепь среза;

——— измерительные цепи;

$R_{si}$  - внутреннее демпфирующее сопротивление генератора импульсных напряжений;

$C_g$  - главная емкость генератора импульсных напряжений;

$R_p$  - активное разрядное сопротивление;

$R_{se}$  - внешнее демпфирующее сопротивление;

$C_c$  - емкость для регулирования фронта импульса;

$CG$  - срезающий разрядник;

$R_c$  - демпфирующее сопротивление цепи среза;

$C_t L_t$  - емкость и индуктивность испытываемого объекта;

$E$  - земля отнесения;

$S$  - измерительный элемент;

$VD$  - делитель напряжения;

$V$  - пиковый вольтметр;

$e$  - экран

В состав испытательной схемы входят главная цепь и цепь среза. Измерительная цепь содержит цепи измерения и регистрирования приложенного напряжения, а также цепь измерения и регистрирования напряжений на измерительных элементах, служащих для оценки результата испытания.

Для генерирования импульсов применяют типовые многоступенчатые генераторы импульсных грозовых напряжений. Рекомендуется применять генераторы импульсных напряжений, принцип работы которых позволяет полностью заряжать главные конденсаторы на всех ступенях.

Большая крутизна токов при испытании, особенно вызванная срезом импульса и возникающая в испытательной цепи, вызывает вследствие индуктивности заземлений образование разностей потенциалов между заземленными частями элементов испытательной схемы. Для ограничения возмущающего воздействия этого явления на ход испытания рекомендуется заземлять цепь возврата импульсного тока от испытываемого объекта и срезающего разрядника к генератору импульсных напряжений (т. е. главной цепи и цепи среза) путем соединения его с системой заземлений испытательного зала вблизи испытываемого объекта проводом с небольшой индуктивностью. Место подключения цепи возврата тока к системе заземлений считают "землей отнесения  $E$ ".

Делитель импульсного напряжения заземляют на "землю отнесения  $E$ ". Активные сопротивления, заземляющие неиспытываемые выводы обмоток и измерительные элементы, рекомендуется заземлять на бак (металлический кожух) испытываемого объекта вблизи заземленного вывода.

## ПРИЛОЖЕНИЕ 6 Справочное

### РЕКОМЕНДАЦИИ ПО РАСШИФРОВКЕ ОСЦИЛЛОГРАММ

1. Определение появления повреждения испытываемого объекта.

В случае появления искажений в осциллограммах, используемых для оценки результата испытания, необходимо в первую очередь определить, чем они вызваны: разрядом в испытательной схеме, элементом которой является испытываемый объект, или неправильной работой приборов, например, непосредственным зажиганием междуступенчатых разрядников генератора импульсных напряжений, разбросом значений предразрядного времени или дефектом измерительной схемы.

Если искажения вызваны разрядом в испытательной схеме, следует определить, является ли причиной искажений разряд в испытываемом объекте или вне его.

О разряде в испытываемом объекте свидетельствуют изменения во всех осциллограммах, особенно в том случае, если при применении измерительного шунта медленным изменениям детекторных напряжений предшествуют колебания высокой частоты свыше 1 МГц.

Если искажения появляются лишь в одной осциллограмме, то, как правило, их причиной является неисправность в измерительной цепи.

При использовании многоступенчатых генераторов импульсных напряжений искажения в начальной части осциллограмм могут быть вызваны небольшим запаздыванием зажигания отдельных ступеней генератора.

В результате резких изменений больших токов в системе заземлений, а также в главной цепи и в цепи среза при зажигании междуступенчатых разрядников генератора импульсных напряжений, особенно при зажигании срезающего разрядника, возникают возмущения, которые также могут являться (особенно при неплотных соединениях) причиной искажений контрольных осциллограмм. Вышеперечисленные искажения появляются на участке длительностью в несколько микросекунд от начала процесса и от момента среза импульса. Эти колебания высокой частоты не изменяют формы основных колебаний.

Если при регистрировании контрольных осциллограмм с использованием измерительного шунта появляются на неизменной форме напряжения искажения в виде кратковременных колебаний с частотой свыше 5 МГц, то такие искажения могут быть вызваны возмущениями в испытываемой цепи или частичными разрядами в трансформаторе.

Если искажения контрольной осциллограммы, полученной при использовании измерительного шунта, имеют характер плавных изменений и им не предшествуют колебания высокой частоты, а колебания высокой частоты в начале осциллограммы отчетливы, то причиной таких искажений обычно не является повреждение трансформатора.

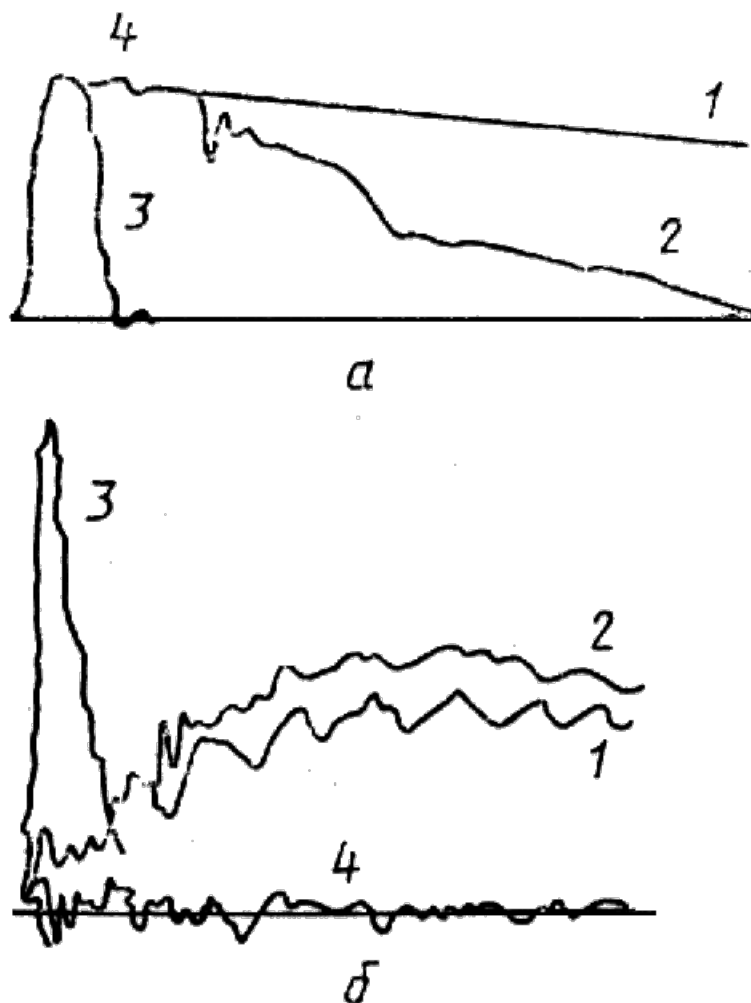
## 2. Рекомендации при обнаружении нелинейности испытываемого трансформатора.

Искажения в сравниваемых осциллограммах, заключающиеся в плавном изменении контрольных напряжений, могут вызываться нелинейностью испытываемого трансформатора, например из-за слишком большого значения активных сопротивлений, заземляющих выводы обмотки, непосредственно не испытываемой импульсом. В случае применения таких резисторов рекомендуется глухое заземление вышеуказанных выводов или значительное уменьшение значений заземляющих активных сопротивлений и повторное проведение испытания. Если искажения не появятся, то можно считать, что их причиной была обнаружившаяся нелинейность магнитопровода. Если такие резисторы не применяются, то для выявления, вызваны ли искажения нелинейной зависимостью регистрируемых напряжений от приложенного напряжения, рекомендуется воспользоваться явлением плавного увеличения искажений при увеличении максимального значения испытательного импульса. Для этого рекомендуется приложить к испытываемому выводу серию импульсов с постепенно нарастающим максимальным значением напряжения, а затем постепенно уменьшающимся в пределах от 50 до 100% максимального значения испытательных импульсов. Плавные изменения искажений регистрируемых контрольных осциллограмм, логически сопутствующие изменениям максимального значения импульсов, могут являться основой заключения о положительном результате испытания.

Описанный выше способ можно учитывать в программе испытаний грозовым импульсом трансформаторов с встроенными нелинейными элементами.

## 3. Различие вида повреждения.





1 - кривые, соответствующие процессам без разряда; 2, 3, 4 - кривые, искаженные в результате разряда в изоляции объекта

Черт.1

При приложении полного импульса к линейному выводу или к выводу нейтрали можно различить вид и место повреждения, исходя из анализа характерных искажений в комплекте осциллограмм импульса (черт.1а) и первичного тока (черт.1б).

Примеры использования характерных комплектов осциллограмм с искажениями по черт.1:

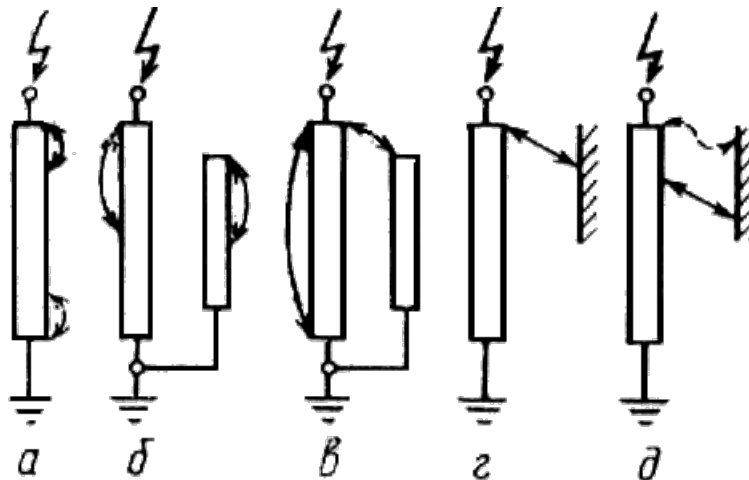
1) нет искажений импульса (а-1) или искажения небольшие (а-4), а квазистационарная составляющая тока не увеличивается или ее приращение невелико (от 5 до 10%). Можно ожидать небольшой разряд в продольной изоляции испытываемой обмотки вблизи одного из ее концов (черт.2а);

2) в результате разряда квазистационарная составляющая увеличилась значительно (б-2), а длительность импульса явно уменьшилась (а-2). Можно ожидать разряда в продольной изоляции, охватывающего большую часть главной обмотки или замыкающего накоротко часть одной из выделенных регулировочных обмоток, если такие обмотки имеются (черт.2б);

3) импульс срезан практически полностью (а-3), а квазистационарная составляющая возросла очень сильно при значительном уменьшении ее длительности (б-3). Можно ожидать разряда в продольной изоляции, практически замыкающего накоротко всю главную обмотку, или появления разряда около вывода, испытываемого импульсом, между главной обмоткой и выделенной регулировочной обмоткой (если она есть), присоединенной аналогично, как на черт.2в;

4) импульс срезан как в п.3 (а-3), а первичный ток уменьшился (нет квазистационарной составляющей) и напоминает кривую тока при срезанном импульсе (б-4). Можно ожидать разряда на землю около вывода, испытываемого импульсом (черт.2г);

5) длительность импульса явно уменьшена (а-2) и первичный ток уменьшен. Можно ожидать разряда на землю, но в более удаленной части обмотки или разряда вблизи вывода, испытываемого импульсом, на заземленную часть с довольно большим значением пути скользящего разряда (черт.2д).



Черт.2

Представление общих указаний по определению вида повреждения при срезанном импульсе, исходя из анализа характеристик искажений импульса и контрольных осциллограмм, а также при полном импульсе, исходя из анализа искажений кривой вторичного тока, невозможно.

Приложения 4-6. (Введены дополнительно, Изм. N 3).

Электронный текст документа  
подготовлен АО "Кодекс" и сверен по:  
официальное издание  
М.: Издательство стандартов, 1986

Редакция документа с учетом  
изменений и дополнений подготовлена  
АО "Кодекс"



Информация предоставлена ["ИК "Гефест"](https://ik-gefest.ru)  
Услуги электролаборатории и проектирования по всей России  
<https://ik-gefest.ru>

Головной офис: Москва, Нагорный проезд, дом 10, корп. 2, стр. 4., тел. +7 (499) 703-47-65

[Посмотреть нашу презентацию](#)